

福州英华职业学院

公开招标文件

项目名称

福州英华职业学院图书馆密集书架及服务采购项目

(项目编号: FZYHH【2026】01-07)

福州英华职业学院

编制时间: 2026 年 05 月

福州英华职业学院

关于图书馆密集书架及服务采购项目招标公告

根据国家采购与招投标法律法规、福州英华职业学院的相关制度等有关规定，福州英华职业学院就图书馆密集书架及服务采购项目进行公开招标，欢迎有意向的投标人参与投标。

本次采购的相关信息如下：

一. 采购内容：

(一) 项目名称：福州英华职业学院图书馆密集书架及服务采购项目

项目编号：FZYHH【2026】01-07

(二) 采购项目名称、数量及规格：明细详见：招标内容及要求。

序号	区域	名称	规格	数量 (m ³)	可放书本 (册)	总预算 (元)	备注	
1	中上区	手动双柱双面密集书架	W5400*D550*H2500mm, 7层, 6组/列, 共15列	111.375	67312	230000		
2	中下区	手动双柱双面密集书架	W6300*D550*H2500mm, 7层, 7组/列, 共5列	107.776	65138			
			W5400*D950*H2500mm 7层, 6组/列, 共1列					
			W4500*D550*H2500, 7层, 5组/列, 共8列					
总计				219.151	132450	230000		

以上预算包含：设备金额、包装费、运输费、保险费、装卸费、加工费、安装及相关材料费、调试费、检验费、图书整理上架、盘点、台账建立及税款等完成本项目所涉及的所有费用。

(三) 项目地点：福州市闽侯县荆溪镇关口内西山128号福州英华职业学院图书馆（具体以甲方需求为准）。

二. 投标保证金及履约保证金

(一) 投标保证金：投标人向采购人缴纳对应的投标保证金。

采购包	采购标的	投标保证金金额
1	图书馆密集书架及服务采购项目	¥12,000.00 (大写：人民币壹万贰仟元整)

(二) 保证金只接受网银方式缴纳。请将网银打印凭证、联系人及联系方式发送至**指定邮箱** (fzacchqc@163.com , 转账备注：“项目编号：FZYHH【2026】01-07”；邮件名：供应商单位名称+投标事项)；

(三) 保证金账户信息

开户名称：福州英华职业学院

单位地址：福州市闽侯县荆溪镇关口内西山 128 号

开户银行：中信银行闽侯支行

银行账号：8111 3010 1260 0850 148

(四) 中标通知书发出后投标人的投标保证金直接转为履约保证金，未中标的投标人其投标保证金将在该项开标工作结束后 10 个工作日内按原账户无息返还；

(五) 有下列情形之一的，保证金不予退还：

1. 投标人在提交投标文件截止时间后修改或撤回响应文件以及无故放弃竞谈的；
2. 除因不可抗力，中标人放弃中标资格或不按采购要求与采购人签订合同的；
3. 项目未经采购人书面同意而进行转包或分包的；
4. 有围标、串标等违法违规行为的；
5. 提供虚假资料或弄虚作假参与采购项目的；
6. 采购文件规定的其他情形。

三. 供应商资格要求

参加本次招投标活动的供应商必须具备以下条件：

- 1、具有独立承担民事责任的能力
- 2、具有良好的商业信誉和健全的财务会计制度；
- 3、具有履行合同所必需的设备和专业技术能力；
- 4、有依法缴纳税收和社会保障资金的良好记录；
- 5、参加政府采购活动前三年内，在经营活动中没有重大违法记录；

- 6、符合法律、行政法规规定的其他条件；
- 7、中国境内合法注册的企业法人；
- 8、具有本次招标货物的设计、制作、供货、安装、售后服务等的相应经验和能力；
- 9、采购项目的生产厂家或经销商；
- 10、供应商不得存在下列情况之一：

(1) 供应商最近三年内被“信用中国 (www.creditchina.gov.cn)”“中国政府采购网 (www.ccgp.gov.cn)”“信用中国(福建) (<https://xy.fujian.gov.cn/#/home>)”网站列入失信执行人、税收违法案件当事人名单、政府采购违法失信行为记录名单（处罚期限尚未届满）。

(2) 法定代表人为同一人的两个及两个以上法人，母公司、全资子公司及其控股公司不得在本项目采购招标中同时参加。

四、供应商资格审查方式

资格审查方式：**资格后审**。

五、响应文件获取

本次招标文件在福州英华职业学院官网——“通知公告”栏上发布（网址：<https://www.fzacc.com/index.html>），由有意向供应商自行下载，其他任何媒介上转载的采购信息均为无效。

六、投标要求

(一) 报名方式：投标人在投标截止时间内，**成功缴纳投标保证金**，并将投标保证金缴纳凭证**发送至指定邮箱**（fzacchqc@163.com）即为**报名成功**。

(二) 投标截止时间：**2026年6月25日16时00分**。

(三) 递交投标文件时间：**2026年6月25日16时00分前**将投标文件（要求密封）递交到福州英华职业学院行政楼（鹤龄楼）后勤管理处202办公室。

(四) 投标文件接收截止时间：**2026年6月25日16时00分**。

(五) 开标时间：**2026年6月26日前**，具体时间以采购人通知为准，如有变更以**电话形式通知**，请保持电话通畅。

(六) **投标人是否出席开标现场：需要出席**。

七、投标文件递交方式

现场递交：

(1) 投标文件接收地点：福州英华职业学院行政楼（鹤龄楼）后勤管理处 202 办公室。

(2) 联系人及联系方式：**吴老师 13799308195**

八、与本次谈判有关的商务事宜请按下列通讯方式联系

采购人联系人及方式：

单位部门：福州英华职业学院后勤管理处

联系地址：福建省福州市闽侯县荆溪镇关口内西山 128 号，后勤管理处行政楼 202 办公室

邮政编码：350101

投标咨询：吴老师 13799308195

招标参数咨询：陈老师 13605944465

监督电话：王老师 15959776607

联系时间：工作日 9:00-11:30, 14:00-17:00。其他时间概不接待。

福州英华职业学院

2026 年 6 月 5 日

友情提醒：

1. 报名后请各投标人持续关注本学院官方网站可能发生的相关变化等信息。如没有及时获悉相关变化而引起的后果由投标人自负。

2. 请投标人认真阅读招标文件，严格遵守时间，资料等按相关约定提供，如有疑问请及时来人、来函、来电询问。

3. 招标公告发出后，投标人根据招标公告内容，在获取招标文件前，可提出询问；报名结束后，未报名和未获取招标文件的，不能质疑。

4. 如投标人认为招标文件、开标过程、中标结果使自己的权益受到损害的，可以在知道或者应知其权益受到损害之日起 3 个工作日内，以书面形式提出（加盖公章，填写联系人姓名和电话）发送至 fzacchqc@163.com。

第二章 投标人须知前附表

一、投标人须知前附表

序号	编列内容
1	是否组织现场考察或召开开标前答疑会： 不组织
2	投标文件的份数： (1) 纸质投标文件： 正本 1 份，副本 3 份。 (2) 可读介质（光盘或 U 盘） 1 份 ：投标人将电子投标文件完整扫描后备份一份。 (3) 电子投标文件要求：需提供 WORD 版本及 加盖公章的 PDF 版本。
3	是否允许中标人将本项目的非主体、非关键性工作进行分包： 不允许合同分包。
4	投标有效期：投标截止时间起 90 个日历日 。
5	确定中标候选人名单： 1 名
6	本项目中标人的确定（以采购包为单位）： (1) 采购人应在 开标结束 10 个工作日内 确定中标人。 (2) 若出现中标候选人并列情形，则按照下列方式确定中标人： ①招标文件规定的方式：无 ②若本款第①点规定方式为“无”，则按照下列方式确定：无 ③若本款第①、②点规定方式均为“无”，则按照下列方式确定：随机抽取。 (3) 本项目确定的中标人家数： 1 名
7	合同签订时限：自中标通知书发出之日起 30 个日历日 内。
8	质疑函原件应采用下列方式提交： 书面形式 。
9	招标文件的质疑 (1) 潜在投标人可在质疑时效期间内对招标文件以书面形式提出质疑。 (2) 质疑时效期间：应在依法获取招标文件之日起 7 个工作日内 向 福州英华职业学院 提出，依法获取招标文件的时间以投标保证金转账时间为准。 ※除上述规定外，对招标文件提出的质疑还应符合招标文件第三章第四条的有关规定。

10	<p>福州英华职业学院指定的采购信息发布媒体（以下简称：“指定媒体”）：</p> <p>（1）福州英华职业学院官网，网址 https://www.fzacc.com/index.html。</p> <p>（2）工采通电子招投标交易平台，网址 https://easy-prt.com/home。</p> <p>※若出现上述指定媒体信息不一致情形，应以 福州英华职业学院官网 发布的为准。</p>
12	<p>其他事项：</p> <p>对有关质疑、询问事项明确如下：投标人对招标文件中关于“投标人资格要求”所规定的“特定条件”、招标文件中关于“评标方法和标准”所规定的具体评分条款以及“招标内容及要求”所涉及的相关内容有质疑的，投标人应直接向采购人提出，并将质疑函及必要的证明材料送达采购人。上述质疑事项，由采购人按相关规定作出答复。</p>

第三章 投标人须知

一、总则

1、适用范围

1.1 适用于招标文件载明项目的采购活动（以下简称：“本次采购活动”）。

2、定义

2.1 “采购标的”指招标文件载明的需要采购的货物或服务。

2.2 “潜在投标人”指按规定获取招标文件且有意向参加本项目投标的供应商。

2.3 “投标人”指按规定获取招标文件并参加本项目投标的供应商。

2.4 “单位负责人”指单位法定代表人或法律、法规规定代表单位行使职权的主要负责人。

2.5 “投标人代表”指投标人的单位负责人或“单位负责人授权书”中载明的接受授权方。

二、投标人

3、合格投标人

3.1 一般规定

（1）投标人应遵守招投标法的相关规定，同时还应遵守《中华人民共和国劳动合同法》有关规定和《中华人民共和国妇女权益保障法》中关于“劳动和社会保障权益”的有关要求以及其他有关法律、法规和规章的强制性规定。

投标人对提供供应商资格承诺函及所承诺事项的真实性、合法性及有效性负责，并已知晓所提供资格承诺函内容不实的，可能涉嫌“提供虚假材料谋取中标成交”违法情形。经调查属实的，没收投标保证金，并列入不良行为记录名单，在一至三年内禁止参加福州英华职业学院的采购活动。

（2）投标人的资格要求：详见招标公告。

4、投标费用

4.1 除招标文件另有规定外，投标人应自行承担其参加本项目投标所涉及的一切费用。

三、投标

1. 投标

1.1 投标人可对招标文件载明的全部或部分采购包进行投标。

1.2 投标人应对同一个采购包内的所有内容进行完整投标，**否则投标无效。**

1.3 投标人代表只能接受一个投标人的授权参加投标，**否则投标无效。**

1.4 单位负责人为同一人或存在直接控股、管理关系的不同供应商，不得同时参加同一合同项下的投标，**否则投标无效。**

1.5 列入失信被执行人、重大税收违法案件当事人名单、政府采购严重违法失信行为记录名单及其他不符合政府采购法第二十二条规定条件的供应商，不得参加投标，**否则投标无效。**

1.6 有下列情形之一的，视为投标人串通投标，**其投标无效：**

- (1) 不同投标人的电子投标文件由同一单位或个人编制；
- (2) 不同投标人委托同一单位或个人办理投标事宜；
- (3) 不同投标人的电子投标文件载明的项目管理成员或联系人员为同一人；
- (4) 不同投标人的电子投标文件异常一致或投标报价呈规律性差异；
- (5) 不同投标人的电子投标文件相互混装；
- (6) 不同投标人的投标保证金从同一单位或个人的账户转出；
- (7) 有关法律、法规和规章及招标文件规定的其他串通投标情形。

2. 投标报价

- (1) 投标报价超出最高限价将导致**投标无效。**
- (2) 最高限价由采购人根据价格测算情况，在预算金额的额度内合理设定。

3. 转包、分包

不允许

4. 投标有效期

招标文件载明的投标有效期：投标截止时间起 90 个日历日。

5. 投标保证金

- (1) 投标保证金作为投标人按照招标文件规定履行相应投标责任、义务的约束及担保。
- (2) 投标人以电子保函形式提交投标保证金的，保函的有效期应等于或长于投标有效期，**否则投标无效。**

(3) 提交：投标人以转账形式缴纳投标保证金的，应从其银行账户（基本存款账户）按照下列方式：**公对公转账方式**向招标文件载明的投标保证金账户提交投标保证金。

※除招标文件另有规定外，**未按照**上述规定提交投标保证金将导致**资格审查不合格。**

(4) 退还

①未中标人的投标保证金将在中标通知书发出之日起 10 个工作日内无息退回原账户。

②中标人的投标保证金在中标通知书发出之日起自动转为履约保证金。

③终止招标的，福州英华职业学院将在终止公告发布之日起 10 个工作日内无息退回已收取的投标保证金。

④除招标文件另有规定外，质疑或投诉涉及的投标人，若投标保证金尚未退还，则待质疑或投诉处理完毕后不计利息原额退还。

※投标保证金退还时限不包括因投标人自身原因导致无法及时退还而增加的时间。

(5) 有下列情形之一的，**投标保证金将不予退还或通过投标保函进行索赔：**

①投标人串通投标；

②投标人提供虚假材料；

③投标人采取不正当手段诋毁、排挤其他投标人；

④投标截止时间后，投标人在投标有效期内撤回投标文件；

⑤招标文件规定的其他不予退还情形；

⑥中标人有下列情形之一的：

a. 除不可抗力外，因中标人自身原因未在中标通知书要求的期限内与采购人签订采购合同；

b. 未按照招标文件、投标文件的约定签订采购合同或拒绝将投标保证金自动转为履约保证金。

※若上述投标保证金不予退还情形给采购人造成损失，则投标人还要承担相应的赔偿责任。

6. 除招标文件另有规定外，有下列情形之一的，投标无效

(1) 投标文件（纸质与电子）内未按照招标文件要求**签署、盖章**；

(2) **不符合**招标文件中规定的资格要求；

(3) 投标报价**超过**招标文件中规定的预算金额或最高限价；

(4) 投标文件（纸质与电子）含有采购人**不能接受**的附加条件；

(5) 有关法律、法规和规章及招标文件规定的**其他无效情形**。

四、询问、质疑与投诉

1. 询问

潜在投标人或投标人对本次采购活动的有关事项如有疑问,可向 福州英华职业学院 提出询问, 福州英华职业学院 将按有关规定进行答复。

2. 质疑

2.1 针对同一采购程序环节的质疑应在公告期内一次性提出,对一个项目的不同采购包提出质疑的,应当将各采购包质疑事项集中在一份质疑函中提出,并同时符合下列条件:

(1) 对招标文件提出质疑的,质疑人应为潜在投标人,且两者的身份、名称等均应保持一致。对采购过程、结果提出质疑的,质疑人应为投标人,且两者的身份、名称等均应保持一致。

(2) 质疑人应按照规定方式提交质疑函。

(3) 质疑函应包括下列主要内容:

① 质疑人的基本信息,至少包括:全称、地址、邮政编码等;

② 所质疑项目的基本信息,至少包括:项目编号、项目名称等;

③ 所质疑的具体事项(以下简称:“质疑事项”);

④ 针对质疑事项提出的明确请求,前述明确请求指质疑人提出质疑的目的以及希望 福州英华职业学院 对其质疑作出的处理结果,如:暂停招标投标活动、修改招标文件、停止或纠正违法违规行为、中标结果无效、废标、重新招标等;

⑤ 针对质疑事项导致质疑人自身权益受到损害的必要证明材料,至少包括:

a. 质疑人代表的身份证明材料:

a1 质疑人为法人或其他组织的,提供统一社会信用代码营业执照等证明文件的副本复印件、单位负责人的身份证复印件;质疑人代表为委托代理人的,还应同时提供单位负责人授权书(应载明代理人的姓名或者名称、代理事项、具体权限、期限和相关事项,授权书应由单位负责人签字或盖章,并加盖投标人的单位公章)和委托代理人的身份证复印件。

a2 若本项目接受自然人投标且质疑人为自然人的,提供本人的身份证复印件。

b. 其他证明材料(即事实依据和必要的法律依据)包括但不限于下列材料:

b1 所质疑的具体事项是与自己有利害关系的证明材料;

b2 质疑函所述事实存在的证明材料,如:采购文件、采购过程或中标结果违法违规或不符合采购文件要求等证明材料;

b3 依法应终止采购程序的证明材料；

b4 应重新采购的证明材料；

b5 采购文件、采购过程或中标、成交结果损害自己合法权益的证明材料等；

b6 若质疑的具体事项按照有关法律、法规和规章规定处于保密阶段，则应提供信息或证明材料为合法或公开渠道获得的有效证据（若证据无法有效表明信息或证明材料为合法或公开渠道获得，则前述信息或证明材料视为无效）。

⑥ 质疑人代表及其联系方法的信息，至少包括：姓名、手机、电子信箱、邮寄地址等。

⑦ 提出质疑的日期。

※ 质疑人为法人或其他组织的，质疑函应由单位负责人或委托代理人签字或盖章，并加盖投标人的单位公章。质疑人为自然人的，质疑函应由本人签字。

2.2 对不符合本章第 2.1 条规定的质疑，将按照下列规定进行处理：

(1) 不符合其中第（1）、（2）条规定的，书面告知质疑人不予受理及其理由。

(2) 不符合其中第（3）条规定的，书面告知质疑人修改、补充后在规定时限内重新提交质疑函。

2.3 对符合本章第 2.1 条规定的质疑，将按照福州英华职业学院的有关规定进行答复。

3. 投诉

3.1 若对质疑答复不满意或质疑答复未在答复期限内作出，质疑人可在答复期限届满之日起 15 个工作日内向本项目公告的监督电话提起投诉。

3.2 投诉应有明确的请求和必要的证明材料，投诉的事项不得超出已质疑事项的范围。

五、本项目的有关信息

1. 本项目的有关信息，包括但不限于：招标公告、更正公告（若有）、招标文件、招标文件的澄清或修改（若有）、中标公告、终止公告（若有）、废标公告（若有）等都将在招标文件载明的指定媒体发布。

2. 指定媒体：详见招标文件“投标人须知前附表”。

3. 本项目的潜在投标人或投标人应随时关注指定媒体，否则产生不利后果由其自行承担。

六、其他事项

1. 其他事项：

1.1 本项目中如涉及商品包装和快递包装的，其包装需求标准应不低于《关于印发〈商品包装政府采购需求标准(试行)〉、〈快递包装政府采购需求标准(试行)〉的通知》(财办库〔2020〕123号)规定的包装要求，其他包装需求详见招标文件具体规定。采购人、中标人双方签订合同及验收环节，应包含上述包装要求的条款。

1.2 其他：详见招标文件第二章。

第四章 资格审查与评标

一、资格审查

1. 资格审查的范围及内容：投标文件（资格及资信证明部分），具体如下：

- (1) “投标函”；
- (2) “投标人的资格及资信证明文件”

①一般资格证明文件：

采购包：

序号	资格审查要求概况	评审点具体描述
1	单位授权书	①投标人（自然人除外）：若投标人代表为单位授权的委托代理人，应提供本授权书；若投标人代表为单位负责人，应在此项下提交其身份证正反面复印件，可不提供本授权书。②投标人为自然人的，可不填写本授权书。
2	营业执照等证明文件	①投标人为企业的，提供有效的营业执照复印件；投标人为事业单位的，提供有效的事业单位法人证书复印件；投标人为社会团体的，提供有效的社会团体法人登记证书复印件；投标人为合伙企业、个体工商户的，提供有效的营业执照复印件；投标人为非企业专业服务机构的，提供有效的执业许可证等证明材料复印件；投标人为自然人的，提供有效的自然人身份证件复印件；其他投标人应按照有关法律、法规和规章规定，提供有效的相应具体证照复印件。
3	提供财务状况报告（财务报告、或资信证明）	①投标人提供的财务报告复印件（成立年限按照投标截止时间推算）（如 2025 年度暂未出具，可提供 2024 年度）应符合下列规定： a. 成立年限满 1 年及以上的投标人，提供经审计的上一年度的年度财务报告。 b. 成立年限满半年但不足 1 年的投标人，提供该半年度中任一季度的季度财务报告或该半年度的半年度财务报告。

		c. 无法按照以上 a、b 项规定提供财务报告复印件的投标人（包括但不限于：成立年限满 1 年及以上的投标人、成立年限满半年但不足 1 年的投标人、成立年限不足半年的投标人），应选择提供资信证明复印件。
4	依法缴纳税收证明材料	<p>①投标人提供的税收缴纳凭据复印件应符合下列规定：</p> <p>a. 投标截止时间前（不含投标截止时间的当月）已依法缴纳税收的投标人，提供投标截止时间前六个月（不含投标截止时间的当月）中任一月份的税收缴纳凭据复印件。</p> <p>b. 投标截止时间的当月成立的投标人，视同满足本项资格条件要求。</p> <p>c. 若为依法免税范围的投标人，提供依法免税证明材料的，视同满足本项资格条件要求。</p>
5	依法缴纳社会保障资金证明材料	<p>①投标人提供的社会保障资金缴纳凭据复印件应符合下列规定：</p> <p>a. 投标截止时间前（不含投标截止时间的当月）已依法缴纳社会保障资金的投标人，提供投标截止时间前六个月（不含投标截止时间的当月）中任一月份的社会保障资金缴纳凭据复印件。</p> <p>b. 投标截止时间的当月成立的投标人，视同满足本项资格条件要求。</p> <p>c. 若为依法不需要缴纳或暂缓缴纳社会保障资金的投标人，提供依法不需要缴纳或暂缓缴纳社会保障资金证明材料的，视同满足本项资格条件要求。</p>
6	具备履行合同所必需设备和专业技术能力的声明函（若有）	<p>①招标文件未要求投标人提供“具备履行合同所必需的设备和专业技术能力专项证明材料”的，投标人应提供本声明函。</p> <p>②招标文件要求投标人提供“具备履行合同所必需的设备和专业技术能力专项证明材料”的，投标人可不提供本声明函。</p>
7	参加采购活动前三	①重大违法记录：指投标人因违法经营受到刑事处罚或责令停

	年内在经营活动中没有重大违法记录的声明	产停业、吊销许可证或执照、较大数额罚款等行政处罚。根据财库〔2022〕3号文件的规定，“较大数额罚款”认定为200万元以上的罚款，法律、行政法规以及国务院有关部门明确规定相关领域“较大数额罚款”标准高于200万元的，从其规定。
8	信用记录查询结果	<p>①信用记录查询的截止时点：信用记录查询的截止时点为本项目投标截止当日。</p> <p>②信用记录查询渠道：信用中国（www.creditchina.gov.cn）、中国政府采购网（www.ccgp.gov.cn）。</p> <p>③信用记录的查询：由资格审查小组通过上述网站查询并打印投标人的信用记录。</p> <p>④经查询，投标人参加本项目采购活动(投标截止时间)前三年内被列入失信被执行人名单、重大税收违法案件当事人名单、政府采购严重违法失信行为记录名单及其他重大违法记录且相关信用惩戒期限未届满的，其资格审查不合格。</p>

※备注说明

①投标人应根据自身实际情况提供上述资格要求的证明材料，格式可参考招标文件第七章提供。

②投标人提供的相应证明材料复印件均应符合：内容完整、清晰、整洁，并由投标人加盖其单位公章。

③其他资格证明文件：如有，可提供，内容完整、清晰、整洁，并由投标人加盖其单位公章。

采购包：

资格审查要求概况	评审点具体描述
资格承诺函	<p>①本采购包不允许供应商采用资格承诺制，投标人需要逐一提供。</p> <p>②采购项目有特殊资格要求的，供应商还应按要求提供相应的证明材料。</p>

(3) 投标保证金。

1.4 有下列情形之一的，**资格审查不合格**：

未按照招标文件规定提交投标函

未按照招标文件规定提交投标人的资格及资信文件

未按照招标文件规定提交投标保证金

资格审查不合格项：无

资格审查合格的投标人不足三家的，不进行评标。同时，本次采购活动结束后，福州英华职业学院将依法组织后续采购活动（包括但不限于：重新招标、采用其他方式采购等）。

二、评标

1. 资格审查结束后，由福州英华职业学院负责评标委员会的组建及评标工作的组织。

2. 评标委员会负责具体评标事务，并按照下列原则依法独立履行有关职责：

(1) 评标应保护国家利益、社会公共利益和各方当事人合法权益，提高采购效益，保证项目质量。

(2) 评标应遵循公平、公正、科学、严谨和择优原则。

(3) 评标的依据是招标文件和电子投标文件。

(4) 应按照招标文件规定推荐中标候选人或确定中标人。

(5) 评标应遵守下列评标纪律：

① 评标情况不得私自外泄，有关信息由福州英华职业学院统一对外发布。

② 对福州英华职业学院或投标人提供的要求保密的资料，不得摘记翻印和外传。

③ 不得收受投标人或有关人员的任何礼物，不得串联鼓动其他人袒护某投标人。若与投标人存在利害关系，则应主动声明并回避。

④ 全体评标委员会应按照招标文件规定进行评标，一切认定事项应查有实据且不得弄虚作假。

⑤ 评标中应充分发扬民主，推荐中标候选人或确定中标人后要服从评标报告。

※对违反评标纪律的评标委员会，将取消其评标委员会资格，对评标工作造成严重损失者将予以通报批评乃至追究法律责任。

3. 符合性审查

(1) 评标委员会依据招标文件的实质性要求，对通过资格审查的投标文件进行符合性审查，以确定其是否满足招标文件的实质性要求。

(2) 满足招标文件的实质性要求指投标文件对招标文件实质性要求的响应不存在重大偏差或保留。

(3) 重大偏差或保留指影响到招标文件规定的合同范围、合同履行及影响关键质量和性能，或限制了采购人的权利，或反对、减少投标人的义务，而纠正这些重大偏差或保留将影响到其他提交实质性响应投标的投标人的公平竞争地位。

(4) 评标委员会审查判断投标文件是否满足招标文件的实质性要求仅基于投标文件本身而不寻求其他的外部证据。未满足招标文件实质性要求的投标文件将被评标委员会否决（即符合性审查不合格），被否决的投标文件不能通过补充、修改（澄清、说明或补正）等方式重新成为满足招标文件实质性要求的投标文件。

(5) 评标委员会对所有投标人都执行相同的程序和标准。

(6) 有下列情形之一的，符合性审查不合格：

①项目一般情形：

序号	符合审查要求概况	评审点具体描述
1	情形 1	违反招标文件中载明“投标无效”条款的规定；
2	情形 2	属于招标文件第三章规定的投标无效情形；
3	情形 3	投标文件对招标文件实质性要求的响应存在重大偏离或保留。

②本项目规定的其他情形：

技术符合性

情形	是否客观项	明细
其他情形	是	投标文件的 技术部分 中出现报价部分的全部或部分的投标报价信息（或组成资料）。
其他情形	是	投标人未在投标文件中完全响应招标文件第五章招标内容及要求中“以‘★’标示的内容”全部条款的。

其他情形	是	违反招标文件中载明“投标无效”条款的规定。
其他情形	是	属于招标文件规定评标委员会应否决其投标的情形。

商务符合性

情形	是否客观项	明细
其他情形	是	投标文件的 商务部分 中出现报价部分的全部或部分的投标报价信息（或组成资料）。
其他情形	是	投标人未在投标文件中完全响应招标文件第五章招标内容及要求中第“三、商务要求”全部条款的。
其他情形	是	违反招标文件中载明“投标无效”条款的规定。
其他情形	是	属于招标文件规定评标委员会应否决其投标的情形。

价格符合性：无

3. 澄清有关问题

（1）对通过符合性审查的投标文件中含义不明确、同类问题表述不一致或有明显文字和计算错误的内容，评标委员会将以书面形式要求投标人作出必要的澄清、说明或补正。

（2）投标人的澄清、说明或补正应由投标人代表在评标委员会规定的时间内（一般在半个小时左右，具体要求将根据实际情况在澄清通知中约定）以书面形式向评标委员会提交，前述澄清、说明或补正不得超出投标文件的范围或改变电子投标文件的实质性内容。若投标人未按照前述规定向评标委员会提交书面澄清、说明或补正，则评标委员会将按照不利于投标人的内容进行认定。

（3）投标文件报价出现前后不一致的，除招标文件另有规定外，按照下列规定修正：

①开标（报价）一览表内容与电子投标文件中相应内容不一致的，以开标（报价）一览表为准；

②大写金额和小写金额不一致的，以大写金额为准；

③单价金额小数点或百分比有明显错位的，以开标（报价）一览表的总价为准，并修改单价；

④总价金额与按照单价汇总金额不一致的，以单价金额计算结果为准。

※同时出现两种以上不一致的，按照前款规定的顺序修正。修正后的报价应按照本章第3条第（1）、（2）款规定经投标人确认后产生约束力，**投标人不确认的，其投标无效。**

（4）关于细微偏差

①细微偏差指投标文件实质性响应招标文件要求，但在个别地方存在漏项或提供了不完整的技术信息和数据等情况，并且补正这些遗漏或不完整不会对其他投标人造成不公平的结果。细微偏差不影响投标文件的有效性。

②评标委员会将以书面形式要求存在细微偏差的投标人在评标委员会规定的时间内予以补正。若无法补正，则评标委员会将按照**不利于**投标人的内容进行认定。

（5）关于投标描述（即投标文件中描述的内容）

①投标描述前后不一致且不涉及证明材料的：按照本章第3条第（1）、（2）款规定执行。

②投标描述与证明材料不一致或多份证明材料之间不一致的：

a. 评标委员会将要求投标人进行书面澄清，并按照**不利于**投标人的内容进行评标。

b. 投标人按照要求进行澄清的，采购人以澄清内容为准进行验收；投标人未按照要求进行澄清的，采购人以投标描述或证明材料中有利于采购人的内容进行验收。投标人应对证明材料的真实性、有效性承担责任。

③若中标人的投标描述存在前后不一致、与证明材料不一致或多份证明材料之间不一致情形之一但在评标中未能发现，则采购人将以投标描述或证明材料中有利于采购人的内容进行验收，中标人应自行承担由此产生的风险及费用。

4. 比较与评价

（1）按照本章第5条载明的评标方法和标准，对符合性审查合格的投标文件进行比较与评价。

（2）关于相同品牌产品

①采用最低评标价法的，提供相同品牌产品的不同投标人参加同一合同项下投标的，以其中通过资格审查、符合性审查且报价最低的参加评标；报价相同的，由评标委员会按照下列方式确定一个参加评标的投标人：

a. 招标文件规定的方式：

无

b. 招标文件未规定的，采取随机抽取方式确定，其他投标无效。

②采用综合评分法的，提供相同品牌产品且通过资格审查、符合性审查的不同投标人参加同一合同项下投标的，按一家投标人计算，评审后得分最高的同品牌投标人作为中标候选人推荐；评审得分相同的，由评标委员会按照下列方式确定一个投标人作为中标候选人推荐：

a. 招标文件规定的方式：

无

b. 招标文件未规定的，采取随机抽取方式确定，其他同品牌投标人不作为中标候选人。

③非单一产品采购项目，多家投标人提供的核心产品品牌相同的，按照本章第4条第（2）款第①、②规定处理。

（3）漏（缺）项

①招标文件中要求列入报价的费用（含配置、功能），漏（缺）项的报价视为已经包括在投标总价中。

②对多报项及赠送项的价格评标时不予核减，全部进入评标价评议。

4.5 推荐中标候选人：详见本章第5.2条规定。

4.6 评标委员会认为投标人的报价明显低于其他通过符合性审查投标人的报价，有可能影响产品质量或不能诚信履约的，应要求其在评标现场合理的时间内提供书面说明，必要时还应要求其一并提交有关证明材料；投标人不能证明其报价合理性的，评标委员会应将其作为投标无效处理。

4.7 评标委员会对需要共同认定的事项存在争议的，应按照少数服从多数的原则进行认定。持不同意见的评标委员会应在评标报告上签署不同意见及理由，否则视为同意评标报告。

4.8 在评标过程中发现投标人有下列情形之一的，评标委员会应认定其**投标无效**，并书面报告本项目监督管理部门：

（1）恶意串通（包括但不限于招标文件第三章规定情形）；

（2）妨碍其他投标人的竞争行为；

（3）损害采购人或其他投标人的合法权益。

4.9 评标过程中，有下列情形之一的，**应予废标**：

（1）符合性审查合格的投标人不足三家的；

(2) 有关法律、法规和规章规定废标的情形。

※若废标，则本次采购活动结束，福州英华职业学院将依法组织后续采购活动（包括但不限于：重新招标、采用其他方式采购等）。

5. 评标方法和标准

5.1 评标方法：综合评分法

5.2 评标标准

采购包：综合评分法

5.1 招标小组将采用综合评分法对提交最后报价的合格供应商的投标文件和最后报价进行综合评分。具体综合评分的标准和方法如下：

5.1.1 招标小组将对相应采购包提交最后报价的合格供应商从技术、商务及报价部分分别进行评议并评分，并汇总出技术、商务及报价部分的综合得分。综合得分最高的供应商将被推荐为第一中标候选人，综合得分第二高的供应商将被推荐为第二中标候选人，综合得分第三高的供应商将被推荐为第三中标候选人。如果出现相同的综合得分，则最后报价低的供应商排序在前优先推荐；如果最后报价仍相同，则技术部分得分高的供应商优先排序在前推荐。

5.1.2 具体评审标准和方法：

(1) 投标文件满足招标文件全部实质性要求，且按照评审因素的量化指标综合评审总得分从高到低顺序推荐 3 名以上中标候选人供应商，其中评审总得分最高的供应商为第一中标候选人。

(2) 每个供应商的评审总得分 $FA = F1 \times A1 + F2 \times A2 + F3 \times A3$ ，其中：F1 指价格项评审因素得分、F2 指技术项评审因素得分、F3 指商务项评审因素得分，A1 指价格项评审因素所占的权重、A2 指技术项评审因素所占的权重、A3 指商务项评审因素所占的权重， $A1 + A2 + A3 = 1$ 、 $F1 \times A1 + F2 \times A2 + F3 \times A3 = 100$ 分（满分时）。

(3) 各项评审因素的设置如下：

采购包 1：综合评分法

各项评审因素的设置如下：

价格项 ($F1 \times A1$) 满分为 49.0000 分

满足招标文件要求且报价最低的为评审基准价，价格得分=（评审基准价/报价）×标准分
值。

招标其他：无

技术项（F2×A2）满分为 41.0000 分

项目	分值	是否客观项	描述
1、技术响应性	20.00	是	根据投标人对招标文件“密集书架设备要求”中的标注“▲”的条款内容响应情况进行评分，标注“▲”的条款内容（共计 20 项）每负偏离一项扣 1 分，正偏离不加分，满分 20 分；标注“★”的条款内容均为不允许负偏离的实质性要求，有任一项负偏离的视为无效投标。本项评分少于 10 分按无效投标处理。
2、生产履约能力	3.00	是	投标人或所投产品制造商具有完成本项目所需的主要生产设备：①智能柔韧性折弯中心、②喷塑流水线加热炉、③数控吊钩式抛丸机、④双级永磁变频空压机、⑤普通型开式可倾压力机、⑥焊接除尘器。每完整提供一项生产设备证明材料得 0.5 分，满分 3 分。 注：一项完整的生产设备证明材料包括：①设备购置发票（购置单位须为投标人或所投产品制造商），若发票中的设备名称与本项要求的生产设备名称不完全相同，但经评标委员会认定属于同类设备的视同符合本项评分要求，但投标人应在投标文件中提供该设备的主要功能阐述以利于评标委员会判断。②设备实景照片至少一张。未按前述要求提供证明材料的不得分。
3、项目实施方案	2.00	否	根据各投标人针对本项目提供的项目实施方案，包括但不限于：①各个阶段工作安排及人员安排和施工进度、②项目实施安全保障措施、③项目质量保证措施、项目风险管理措施、文明施工管理措施等，由评标委员会进行评分：提供的方案针对具体内容完整详细展开阐述，符合项目实际，专业性强，能涵盖日常工作全部关键节点，可执行力度强的得 2 分；提供的方案针对部分内容展开阐述或阐述内容不够详细，不足部分不影响项目实施，但具有一定的可执行性的得 1.8 分；提供的方案内容基本完整、基本符合本项目实际情况的得 1.5 分；未提供方案或提供方案包含内容不全的不得分。
4、部件检测报告 1（底盘）	2.00	是	根据所提供的自 2026 年 1 月 1 日（含）以来由国家认可的检测机构出具的底盘抽样检测报告检测结果进行评审。检测项目包含以下内容：①硬度、冲击强度、附着力、耐腐蚀、化学成分（C、Si、Mn、P、S）、甲醛释放量；②产品有害物质（苯、甲苯、二甲苯、总挥发性有机化合物）、表面涂层可迁移元素（铅、镉、铬、汞、锑、钡、硒、砷）；③金属喷漆（塑）涂层：耐盐浴。

			<p>检测项目的检测结果符合 GB/T 13667.3-2013《钢制书架第3部分：手动密集书架》、GB/T 4336-2016《碳素钢和中低合金钢 多元素含量的测定 火花放电原子发射光谱法（常规法）》、GB/T 35607-2017（或 2024）《绿色产品评价 家具》、HJ 2547-2016《环境标志产品技术要求 家具》、GB/T 3325-2017（或 2024）《金属家具通用技术条件》标准，检测结果判定为合格（或“符合”）。全部满足要求的得 2 分，每少一类检测指标（或每有一类检测指标不合格），本评分项不得分。</p> <p>注：①投标人须提供检测报告复印件，检测报告中受检（或委托）单位须为投标人或投标产品的制造商，且检测报告须具有 CMA 或 CNAS 标识；②投标人可提供一份或多份检测报告进行证明（如多份检测报告同一类检测指标数据不一致的，评审时以较差数据的为准）；③若检测报告中送检产品名称与“底盘”不完全相同，但经评标委员会认定属于同类产品的视同符合本项评分要求。检测报告原件备查。</p>
5、部件检测报告 2（立柱）	2.00	是	<p>根据所提供的自 2026 年 1 月 1 日（含）以来由国家认可的检测机构出具的立柱抽样检测报告检测结果进行评审。检测项目包含以下内容：①硬度、冲击强度、附着力、耐腐蚀、化学成分（C、Si、Mn、P、S）、甲醛释放量；②产品有害物质（苯、甲苯、二甲苯、总挥发性有机化合物）、表面涂层可迁移元素（铅、镉、铬、汞、锑、钡、硒、砷）；③金属喷漆（塑）涂层：耐盐浴。检测项目的检测结果符合 GB/T 13667.3-2013《钢制书架第3部分：手动密集书架》、GB/T 4336-2016《碳素钢和中低合金钢 多元素含量的测定 火花放电原子发射光谱法（常规法）》、GB/T 35607-2017（或 2024）《绿色产品评价 家具》、HJ 2547-2016《环境标志产品技术要求 家具》、GB/T 3325-2017（或 2024）《金属家具通用技术条件》标准，检测结果判定为合格（或“符合”）。全部满足要求的得 2 分，每少一类检测指标（或每有一类检测指标不合格），本评分项不得分。</p> <p>注：①投标人须提供检测报告复印件，检测报告中受检（或委托）单位须为投标人或投标产品的制造商，且检测报告须具有 CMA 或 CNAS 标识；②投标人可提供一份或多份检测报告进行证明（如多份检测报告同一类检测指标数据不一致的，评审时以较差数据的为准）；③若检测报告中送检产品名称与“立柱”不完全相同，但经评标委员会认定属于同类产品的视同符合本项评分要求。检测报告原件备查。</p>
6、部件检测报告 3（搁板）	2.00	是	<p>根据所提供的自 2026 年 1 月 1 日（含）以来由国家认可的检测机构出具的搁板抽样检测报告检测结果进行评审。检测项目包含以下内容：①硬度、冲击强度、附着</p>

			<p>力、耐腐蚀、化学成分（C、Si、Mn、P、S）、甲醛释放量；②产品有害物质（苯、甲苯、二甲苯、总挥发性有机化合物）、表面涂层可迁移元素（铅、镉、铬、汞、锑、钡、硒、砷）；③金属喷漆（塑）涂层：耐盐浴。检测项目的检测结果符合 GB/T 13667.3-2013《钢制书架第3部分：手动密集书架》、GB/T 4336-2016《碳素钢和中低合金钢 多元素含量的测定 火花放电原子发射光谱法（常规法）》、GB/T 35607-2017（或 2024）《绿色产品评价 家具》、HJ 2547-2016《环境标志产品技术要求 家具》、GB/T 3325-2017（或 2024）《金属家具通用技术条件》标准，检测结果判定为合格（或“符合”）。全部满足要求的得 2 分，每少一类检测指标（或每有一类检测指标不合格），本评分项不得分。</p> <p>注：①投标人须提供检测报告复印件，检测报告中受检（或委托）单位须为投标人或投标产品的制造商，且检测报告须具有 CMA 或 CNAS 标识；②投标人可提供一份或多份检测报告进行证明（如多份检测报告同一类检测指标数据不一致的，评审时以较差数据的为准）；③若检测报告中送检产品名称与“搁板”不完全相同，但经评标委员会认定属于同类产品的视同符合本项评分要求。检测报告原件备查。</p>
7、部件检测报告 4（挂板）	2.00	是	<p>根据所提供的自 2026 年 1 月 1 日（含）以来由国家认可的检测机构出具的挂板抽样检测报告检测结果进行评审。检测项目包含以下内容：①硬度、冲击强度、附着力、耐腐蚀、化学成分（C、Si、Mn、P、S）、甲醛释放量；②产品有害物质（苯、甲苯、二甲苯、总挥发性有机化合物）、表面涂层可迁移元素（铅、镉、铬、汞、锑、钡、硒、砷）；③金属喷漆（塑）涂层：耐盐浴。检测项目的检测结果符合 GB/T 13667.3-2013《钢制书架第3部分：手动密集书架》、GB/T 4336-2016《碳素钢和中低合金钢 多元素含量的测定 火花放电原子发射光谱法（常规法）》、GB/T 35607-2017（或 2024）《绿色产品评价 家具》、HJ 2547-2016《环境标志产品技术要求 家具》、GB/T 3325-2017（或 2024）《金属家具通用技术条件》标准，检测结果判定为合格（或“符合”）。全部满足要求的得 2 分，每少一类检测指标（或每有一类检测指标不合格），本评分项不得分。</p> <p>注：①投标人须提供检测报告复印件，检测报告中受检（或委托）单位须为投标人或投标产品的制造商，且检测报告须具有 CMA 或 CNAS 标识；②投标人可提供一份或多份检测报告进行证明（如多份检测报告同一类检测指标数据不一致的，评审时以较差数据的为准）；③若检测报告中送检产品名称与“挂板”不完全相同，但经评标委员会认定属于同类产品的视同符合本项评分要求。</p>

			检测报告原件备查。
8、样品 1（成型密集架小样）	2.00	否	根据样品（成型密集架小样）的材质（面材、基材、涂层等）、工艺设计细节进行评审：①钢制件喷涂层处理的情况（无漏喷、锈蚀，喷涂层光滑均匀，色泽一致，无挂流、疙瘩、皱皮、飞漆）；②焊接件处理的情况（无夹渣、气孔、焊瘤、焊丝头、咬边、飞溅，焊疤表面波纹均匀）；③外观无凹陷、压痕，毛刺等瑕疵；④塑料件与钢制部分连接无异响；以上全部满足得 2 分，有 1 处不符合的得 1.8 分；2 处不符合的得 1.5 分；2 处以上不符合的得 0 分。 注：所提供的样品不满足样品制作要求的，本项不得分。
9、样品 2（立柱、挂板）	2.00	否	根据样品（立柱、挂板）的材质（基材、涂层等）、工艺设计细节进行评审：①喷涂层处理的情况（无漏喷、锈蚀，喷涂层光滑均匀，色泽一致）；②立柱牢固、无变形、管材无裂缝、无叠缝等瑕疵；③工艺情况：一体成型工艺，无点焊、无焊接；④外观无凹陷、压痕、毛刺等瑕疵；以上全部满足得 2 分，有 1 处不符合的得 1.8 分；2 处不符合的得 1.5 分；2 处以上不符合的得 0 分。 注：所提供的样品不满足样品制作要求的，本项不得分。
10、样品 3（搁板、密封条）	2.00	否	根据样品（搁板、密封条）的材质（基材、涂层等）、工艺设计细节进行评审：①搁板喷涂层处理的情况（无漏喷、锈蚀，喷涂层光滑均匀，色泽一致，无挂流、疙瘩、皱皮、飞漆）；②搁板一体成型工艺，无点焊、无焊接；③搁板外观无凹陷、压痕、毛刺等瑕疵；④密封条无起泡、无开裂；以上全部满足得 2 分，有 1 处不符合的得 1.8 分；2 处不符合的得 1.5 分；2 处以上不符合的得 0 分。 注：所提供的样品不满足样品制作要求的，本项不得分。
11、样品 4（挡棒、锁具）	2.00	否	根据样品（挡棒、锁具）的材质（基材、涂层等）、工艺设计细节进行评审：①挡棒喷涂层处理的情况（无漏喷、锈蚀，喷涂层光滑均匀，色泽一致，无挂流、疙瘩、皱皮、飞漆）；②挡棒一体成型工艺，无点焊、无焊接；③挡棒外观无凹陷、压痕、毛刺等瑕疵；④锁具开关方便，无明显卡顿；以上全部满足得 2 分，有 1 处不符合的得 1.8 分；2 处不符合的得 1.5 分；2 处以上不符合的得 0 分。 注：所提供的样品不满足样品制作要求的，本项不得分。

商务项（F3×A3）满分为 10.0000 分

项目	分值	是否客观项	描述
1、企业认证 1	3.00	是	投标人或所投产品制造商具有《品质验证认证证书》（GB/T 35607-2017（或 2024）且认证单元或产品单元或产品名称为”金属家具（柜架类）或密集架“的得 3 分。须同时提供有效证书复印件，评标委员会将通过中国国

			家认证认可监督管理委员会(http://www.cnca.gov.cn)或中国合格评定国家认可委员会(https://www.cnas.org.cn)网站查询所提供证书的有效性。注：若投标人提供的证书复印件中信息与所查询的信息不一致的或者投标人提供的证书复印件中载明的标准与本评分项注明标准不一致的，本项不得分。原件备查。
2、企业认证 2	2.00	是	投标人或所投产品制造商具有《产品安全认证证书》(GB/T 13667.3-2013)且认证单元或产品单元或产品名称为“金属家具(柜架类)或密集架”的得2分。须同时提供有效证书复印件，评标委员会将通过中国认证认可监督管理委员会(http://www.cnca.gov.cn)或中国合格评定国家认可委员会(https://www.cnas.org.cn)网站查询所提供证书的有效性。注：若投标人提供的证书复印件中信息与所查询的信息不一致的或者投标人提供的证书复印件中载明的标准与本评分项注明标准不一致的，本项不得分。原件备查。
3、业绩	3.00	是	根据投标人提供的自2025年1月1日(含)起至本次投标截止时间止(日期以验收报告为准)由投标人所完成的家具项目业绩(采购内容至少包含金属质架类家具)进行打分，每提供一份完整业绩材料得1分，满分3分。注：完整业绩是指：该业绩项目的中标(成交)公告(提供相关网站中标公告的下载网页并注明网址)、中标(成交)通知书、采购合同或与业主单位签订正式合同协议书(须体现采购内容)，以及能够证明该项目已经采购人验收合格的相关证明文件复印件(原件备查)，未同时提供上述材料的不得分。
4、售后服务方案	2.00	否	根据投标人的售后服务方案【包括具体的售后服务内容、故障响应时间、响应方式、维修服务能力】由评标委员会进行评分：①方案内容详实、切合本项目实际情况且有利于项目实施的得2分；②方案内容完整、较符合本项目实际情况的得1.8分；③方案内容基本完整、基本符合本项目实际情况的得1.5分；未提供方案或提供方案包含内容不全的不得分。

5.2 中标候选人排列规则顺序如下：

- a. 按照评标总得分 (FA) 由高到低顺序排列。
- b. 评标总得分 (FA) 相同的，按照评标价 (即价格扣除后的投标报价) 由低到高顺序排列。
- c. 评标总得分 (FA) 且评标价 (即价格扣除后的投标报价) 相同的并列。

6、其他规定

6.1 评标应全程保密且不得透露给任一投标人或与评标工作无关的人员。

6.2 评标将进行全程实时录音录像，录音录像资料随采购文件一并存档。

6.3 若投标人有任何试图干扰具体评标事务，影响评标委员会独立履行职责的行为，其投标无效且不予退还投标保证金或通过投标保函进行索赔。情节严重的，由财政部门列入不良行为记录。

6.4 其他：

本章中所规定“非单一产品采购项目，多家投标人提供的核心产品品牌相同的，按照本章第4.4条第（2）款第①、②规定处理”，其中4.4条第（2）款第①规定所指”报价”为未经政策性价格扣除的原始报价。本文件中其他表述与本项规定有冲突的以本项规定为准。

第五章 招标内容及要求

一、项目概况

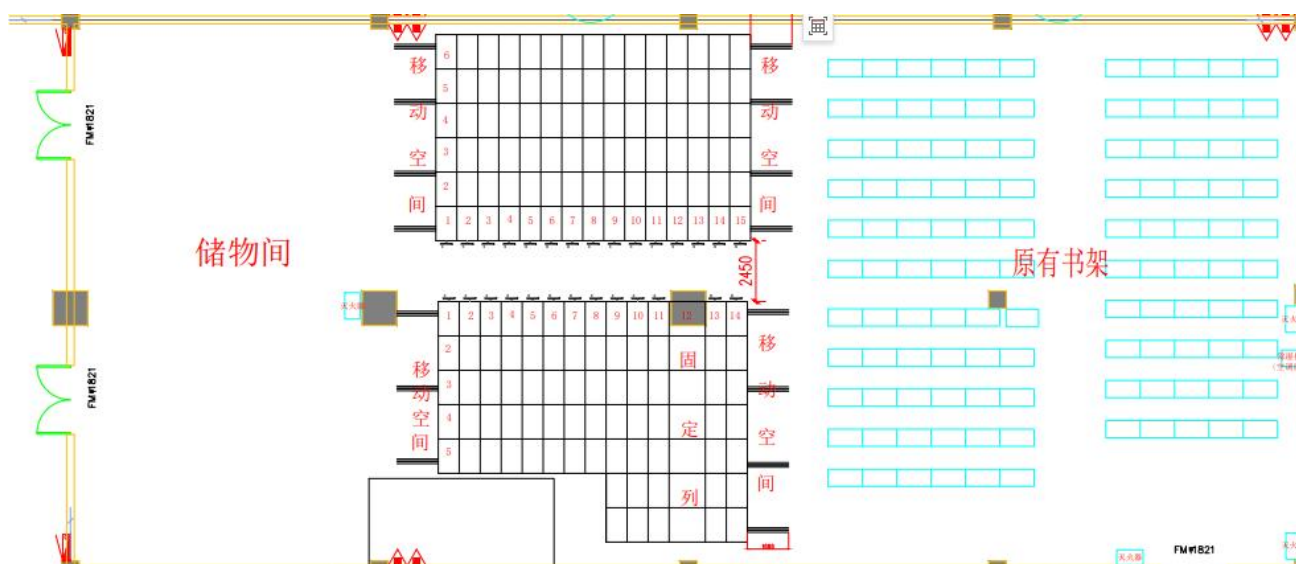
(一) 建设地点

图书馆一楼书库（具体位置、尺寸及现场条件以现场实际勘测结果为准。中标人须无条件配合采购人完成现场勘测工作，并根据实际勘测情况调整实施方案）。

(二) 建设规模及详细方案

详细建设方案如下图表所示：

序号	区域	名称	规格	数量 (m³)	可放书本 (册)
1	中上区	手动双柱双面密集书架	W5400*D550*H2500mm, 7层, 6组/列, 共15列	111.375	67312
2	中下区	手动双柱双面密集书架	W6300*D550*H2500mm, 7层, 7组/列, 共5列 W5400*D950*H2500mm 7层, 6组/列, 共1列 W4500*D550*H2500, 7层, 5组/列, 共8列	107.776	65138
总计				219.151	132450



4. 采购标的

序号	区域	名称	规格	数量 (m³)	可放书本 (册)	总预算 (元)	备注
1	中上区	手动双柱双	W5400*D550*H2500mm, 7	111.375	67312	230000	

		面密集书架	层, 6 组/列, 共 15 列				
2	中下区	手动双柱双 面密集书架	W6300*D550*H2500mm, 7 层, 7 组/列, 共 5 列 W5400*D950*H2500mm7 层, 6 组/列, 共 1 列 W4500*D550*H2500, 7 层, 5 组/列, 共 8 列	107.776	65138		
总计				219.151	132450	230000	
以上预算包含：设备金额、包装费、运输费、保险费、装卸费、加工费、安装及相关材料费、调试费、检验费、图书整理上架、盘点、台账建立及税款等完成本项目所涉及的所有费用；除双方特别约定外，采购人无须向中标人支付其他任何费用。							

二、技术和服务要求（以“★”标示的内容为不允许负偏离的实质性要求）

密集架架体整体须具备良好的防尘、防鼠、防潮、防火、防盗和保密功能，各部件材质、规格、工艺须严格符合以下要求，确保设备耐用性、安全性和实用性，所有参数均为硬性要求，中标人须严格遵照执行，若有不符，视为不合格产品，采购人有权拒收，并追究中标人相关违约责任，由此产生的一切损失由中标人承担。

1. 设备要求

（一）轨道

轨道由轨道板和轨芯组成，具体要求如下：

▲轨道垫板：采用厚度 $\geq 3.0\text{mm}$ 冷轧钢板，通过数控折弯一体成型，为开放矩形结构，折边尺寸统一规范，表面光洁、无毛刺、无划痕、无凹凸变形，成型标准化，确保轨道安装后平整、稳固；轨道两侧须安装斜坡盖板，盖板与轨道衔接顺畅，方便书车、书梯平稳通行，无卡顿、阻碍现象。

▲轨芯：采用 $20 \times 20\text{mm}$ 实心方钢，材质须符合 GB/T 700-2006《碳素结构钢》标准要求；轨道表面采用镀锌处理工艺，镀锌层均匀、牢固，无脱落、无锈蚀、无漏镀，确保架体移动顺畅、无卡顿、无偏移，长期使用不变形、不生锈。

（二）底盘

采用分段组合工艺，具体要求如下：

▲底盘：采用厚度 $\geq 3.0\text{mm}$ 冷轧钢板，U型槽结构一次成型，高度 $\geq 120\text{mm}$ ，上下双翻边加强处理，上翻边 $\geq 50\text{mm}$ ；表面平整，无凹凸、无毛刺、无划痕，焊接牢固，无虚焊、漏焊、夹渣等焊接缺陷，焊缝均匀、美观，确保底盘承载能力达标。

▲轴承支架：用材厚度 $\geq 3.0\text{mm}$ 冷轧钢板，U型槽结构一次成型，高度 $\geq 45\text{mm}$ ，左右双翻边加强，驼面 $\geq 60\text{mm}$ ，与底盘焊接为整体，焊接工艺规范，焊缝均匀、牢固，确保长期负载状态下不变形、不松动。

（三）传动机构

主要由精铸滚轮、传动轴、连接管、调心轴承、精密滚子摩托车链条、机械式自脱超越离合摇手体、精制链轮等零部件组成；采用中轴带动双轴传动方式，确保驱动任意一列均可轻便、平稳整体移动，开启移动平稳灵活、运转自如、无阻滞、不打滑，摇力轻便无失灵现象；传动比优于 1:6，兼顾移动速度与手柄摇力，每列标准摇力不大于 12N；手柄摇动可自动挂挡，从动或静止状态下摇柄自行停于垂直位置，且手柄可折叠，避免通行障碍。

各零部件具体要求如下：

▲传动轴：采用直径 $\geq \Phi 20\text{mm}$ 、不低于 45#材质的实心圆钢，材质符合 GB/T 700-2006《碳素结构钢》要求，表面光滑、无划痕、无裂纹，无氧化层，长期使用不弯曲、不断裂。

▲链轮：采用不低于 45#钢，经锻压精密加工成型，回火去除应力，依次经过车削、滚齿、插键槽、去毛齿处理，齿部经高频淬火，硬度达标，确保耐磨性能，使用寿命长，无断齿、滑齿隐患。

▲轴承：采用不低于 P204E 级调心轴承，永久密封及润滑；主轴和轴承直径 $\geq \phi 20\text{mm}$ ，材质不低于 45#钢，安装牢固，运转顺畅，无卡顿、无异常噪音。

▲链条：采用不低于 FR420 $\Phi 8.5$ 规格，节距 12.7mm 的摩托车滚子链条，链条结构紧密，强度高，耐磨、耐腐蚀，运转灵活，无卡链、断链现象，长期使用不易变形、不生锈。

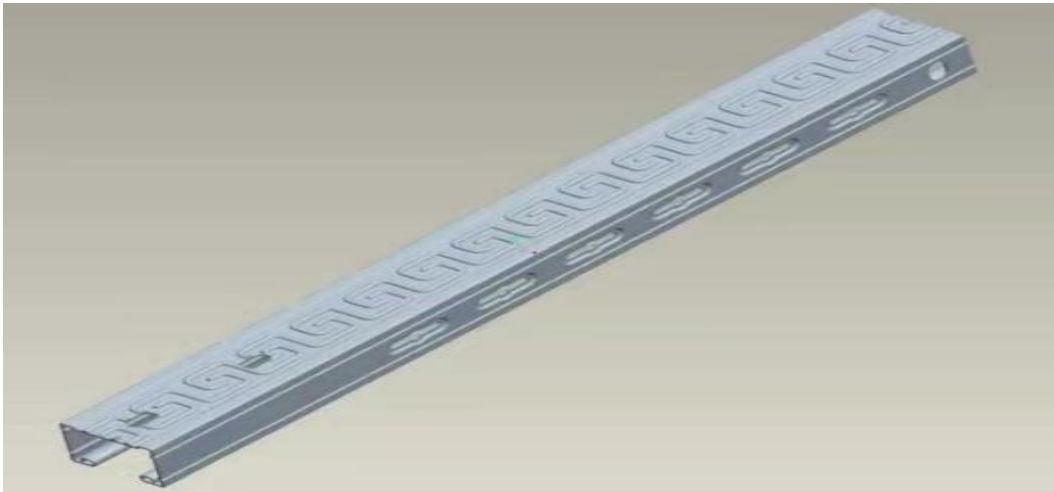
▲铁滚轮：采用不低于 HT200 材质的灰口铸铁，铸造工艺精良，无砂眼、气孔、裂纹等缺陷，表面光滑，耐磨性能好，与轨道接触良好，移动无异常噪音，使用寿命不低于 10 年。

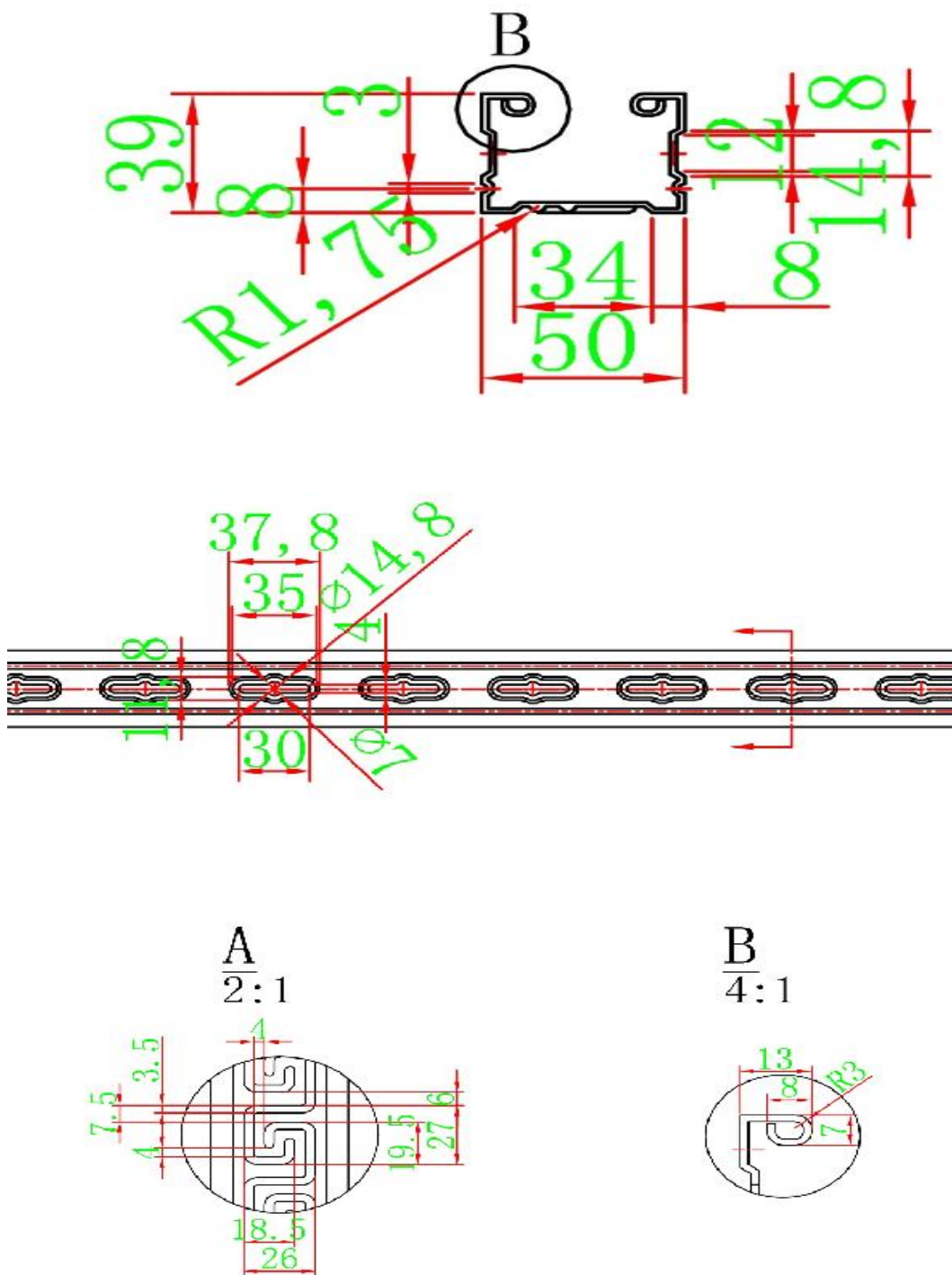
▲摇手机构：摇手采用钢、锌合金材质，手柄可折叠，避免通道障碍；摇动任意一列时，其他列手柄保持静止，自动挂挡设计，支持单列或多列同步移动，须操作便捷、安全。

（四）架体部件（立柱、搁板、挂板、挡棒）

▲1. 立柱

采用厚度 $\geq 1.5\text{mm}$ 冷轧钢板，材质符合 GB/T 700-2006《碳素结构钢》要求；截面尺寸 $50*39\text{mm}$ （ $\pm 1\text{mm}$ ）；正面压制梯形槽，槽宽 35mm *深 2mm （ $\pm 0.3\text{mm}$ ），槽内采用一体成型工艺，无拼接、无毛刺；背面采用 $R3\text{mm}$ 圆弧角过渡，一次挤压成 D 形封闭口，截面尺寸 $8*7\text{mm}$ （ $\pm 1\text{mm}$ ）；立柱两侧均匀冲裁挂钩孔，孔距 54mm （ $\pm 1\text{mm}$ ），挂钩孔向内拉伸成腰形凹槽，外形尺寸 $38*12\text{mm}$ （ $\pm 1\text{mm}$ ），槽深 2mm （ $\pm 0.3\text{mm}$ ）；侧面压制至少两条加强圆筋，筋宽 5mm （ $\pm 0.2\text{mm}$ ），深 1.5mm （ $\pm 0.2\text{mm}$ ）。（详见参考图，参考图仅为样式参考，实际须符合本条款所有参数要求）





▲2. 搁板

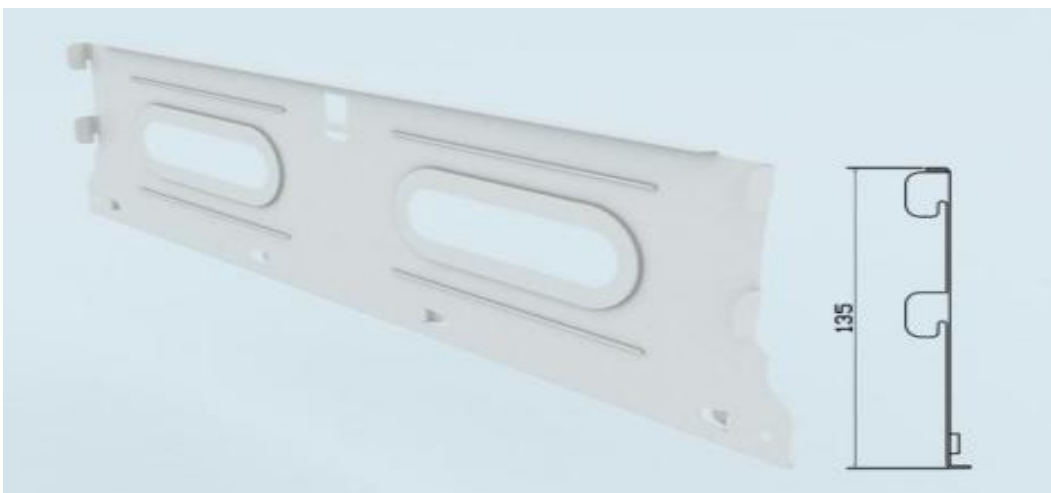
采用厚度 $\geq 1.0\text{mm}$ 冷轧钢板，材质符合 GB/T 700-2006《碳素结构钢》要求；具备防惯性滑落设计，有效防止图书滑落；采用九折弯一体成型工艺，两侧形成 15mm（ $\pm 1\text{mm}$ ）宽内封闭式矩形口；正面压制至少两组圆筋，每组 3 条，主筋尺寸 $5*2.5\text{mm}$ （ $\pm 0.3\text{mm}$ ），辅筋尺寸 \geq

3.6*1.8mm (±0.2mm)；两侧各压制至少两根加强筋，筋尺寸 3*1.5mm (±0.2mm)；搁板内侧厚度 23mm (±1mm)，外侧面厚度 27mm (±1mm)，每层搁板承重≥80kg，均布负载状态下无明显变形，24 小时卸载后无永久变形。（详见参考图，参考图仅为样式参考，实际须符合本条款所有参数要求）



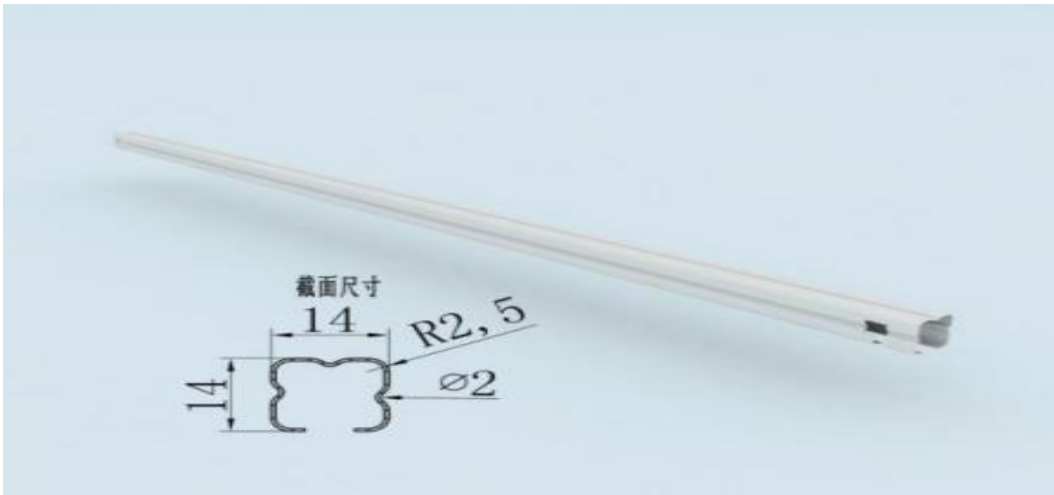
▲3. 挂板

采用厚度≥1.0mm 冷轧钢板，材质符合 GB/T 700-2006《碳素结构钢》要求；数控一体冲压成型，表面平整、无毛刺、无凹凸；中间设有两个台阶加强孔，孔上下位置共设四根圆筋；挂板上下端直角折弯，并冲有四个凸槽，使搁板嵌置于弯边凸肩上，组装后平整牢固，无松动、无晃动，确保搁板安装稳定。（详见参考图，参考图仅为样式参考，实际须符合本条款所有参数要求）



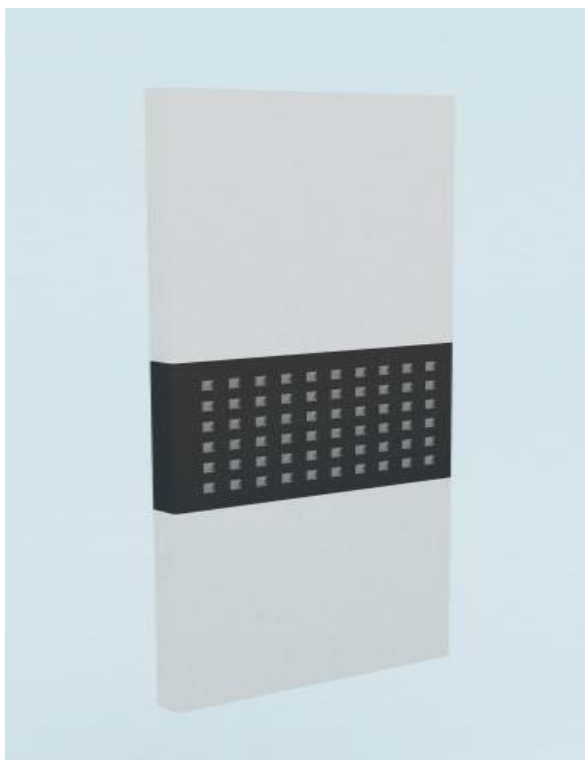
▲4. 挡棒

采用厚度 $\geq 1.0\text{mm}$ 冷轧钢板一体成型，材质符合 GB/T 700-2006《碳素结构钢》要求；四折弯工艺，成型尺寸 $14 \times 14\text{mm}$ ($\pm 1\text{mm}$)；挡棒三面各压制一条圆筋，圆筋直径 2mm ($\pm 0.3\text{mm}$)；挂钩挡棒采用凹槽式挂钩与挂板上孔位机械配合，连接紧密，不易松动脱落，确保不会导致挂板产生不可逆变形，有效阻挡图书滑落。（详见参考图，参考图仅为样式参考，实际须符合本条款所有参数要求）



▲（五）侧板

采用厚度 $\geq 1.0\text{mm}$ 冷轧钢板，材质符合 GB/T 700-2006《碳素结构钢》要求；五面四翻边三段式结构，中段（部）正面压制塔包；塔底尺寸 $15\text{mm} \times 15\text{mm}$ ($\pm 1\text{mm}$)，塔顶尺寸 $3\text{mm} \times 3\text{mm}$ ($\pm 0.3\text{mm}$)，塔高 3mm ($\pm 0.3\text{mm}$)，塔包间中心距 50mm ($\pm 1\text{mm}$)；侧板款式新颖，表面平整、无划痕、无毛刺，正面按压无变形，确保能起到防护和装饰作用，与架体整体风格协调统一。（详见参考图，参考图仅为样式参考，实际须符合本条款所有参数要求）



（六）防护装置（顶板、防尘板、密封条、防倾倒装置、制动装置）

▲1. 顶板

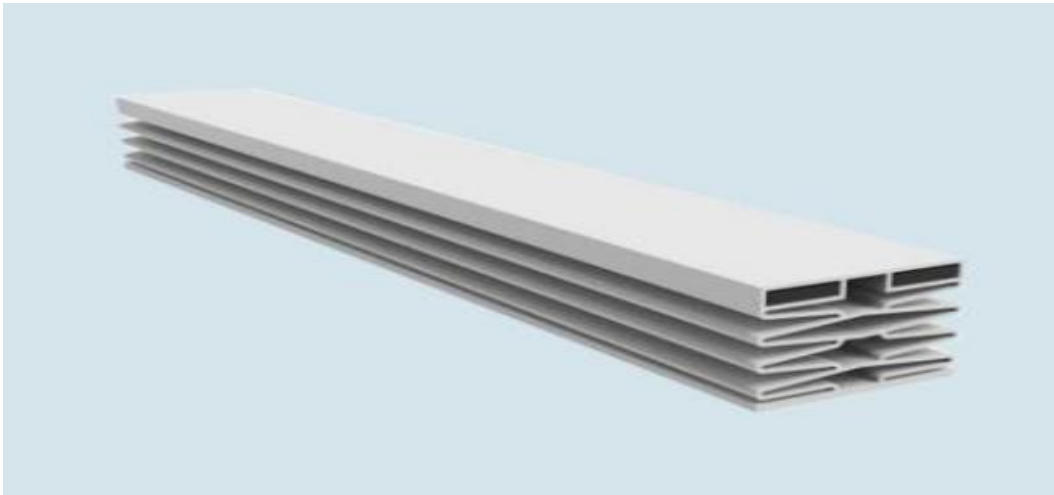
采用厚度 $\geq 1.0\text{mm}$ 冷轧钢板，材质符合 GB/T 700-2006《碳素结构钢》要求；数控一体成型工艺，表面平整、无毛刺、无凹凸，与架体贴合紧密，安装牢固，无松动，确保起到防尘、防护作用，防止灰尘进入架体内部，保护图书安全。

▲2. 防尘板

采用厚度 $\geq 1.0\text{mm}$ 冷轧钢板，材质符合 GB/T 700-2006《碳素结构钢》要求；覆盖于架顶，与防尘装置配合，安装牢固，无缝隙，确保有效阻挡灰尘进入架体内部，保持图书清洁。

▲3. 密封条

采用双磁性双边型固定一体式高强度橡胶密封条，环保无异味，符合国家环保标准；外形尺寸宽 40mm （ $\pm 1\text{mm}$ ），厚度 $\geq 20\text{mm}$ ；中段采用四连体减震蜂窝结构；前段自带双磁性矩形条；密集架合拢后封闭性优良，每列接触面均有缓冲及密封条，无缝隙，确保进一步强化架体防震、防尘、防鼠、防光、防潮、防火功能，保护图书不受损坏。（详见参考图，参考图仅为样式参考，实际须符合本条款所有参数要求）



★4. 防倾倒装置

采用厚度 $\geq 4\text{mm}$ 冷轧钢板冲压成型，材质符合 GB/T 700-2006《碳素结构钢》要求；安装于底盘下方，安装牢固、位置准确，作用有效；确保密集架在运动或静止状态下均能有效防止倾倒，保障人员、设备及图书财产安全，杜绝安全隐患。

★5. 制动装置

采用厚度 $\geq 2.0\text{mm}$ 冷轧钢板，材质符合 GB/T 700-2006《碳素结构钢》要求，采用双向制动结构，配备折叠式操作手柄，安装于架体底盘传动轴处，安装牢固、操作便捷，制动行程 $\leq 5\text{mm}$ ，摇力 $\leq 12\text{N}$ ，制动可靠无松动、无失灵。确保架体摇动停止后可快速锁定，防止意外滑动；人员进入架体通道作业时，制动装置可有效固定架体，杜绝夹伤、溜架等安全隐患，保障作业人员安全。

▲（七）门框及门板

采用厚度 $\geq 1.0\text{mm}$ 冷轧钢板，材质符合 GB/T 700-2006《碳素结构钢》要求；数控折弯一体成型工艺，四面翻边结构，折弯成型厚度 $\geq 23\text{mm}$ ；背面两边带封边，可有效隐藏门轴和锁栓，锁孔用锁盖封住，门面平整、无划痕、无毛刺，背面整体感强，定位模块采用 ABS 注塑件材质，确保兼具美观与实用性，开关顺畅，无卡顿。

▲（八）锁具

采用双环三级管理锁，具体规格及要求如下：

规格：大环直径 $\geq 84\text{mm}$ ，小环直径 $\geq 20\text{mm}$ ；中心距 $\geq 50\text{mm}$ ，锁厚 $\geq 30\text{mm}$ ，尺寸偏差符合相

关标准要求。

外观：黑色双环锁盘，带限位卡簧装配；闪电型镀铬扣手，可顺时针、逆时针旋转，确保开关方便、定位准确。

材质与功能：锌合金压铸锁体，镀镍黄铜钥匙；1把管理钥匙可控制1个库房/1个团体柜架，也可控制整个库房/多个团体柜架，供采购人自行选择；锁头或钥匙损坏、丢失时，可使用红色维修管理钥匙直接更换锁头，确保无需借助电钻、钳子、螺丝刀等工具，操作便捷，不损坏架体。（详见参考图，参考图仅为样式参考，实际须符合本条款所有参数要求）



★（九）紧固件

材质不低于45#钢，符合Q235—A标准，规格统一、标准，表面经防锈、防腐处理，无锈蚀、无毛刺；连接牢固，紧固后无松动、无脱落，确保架体各部件装配稳定，长期使用不松动、不变形，保障设备整体稳定性。

★（十）载重性能

单面搁板均布载重不小于40Kg，双面均布负载不小于80Kg，最大挠度不大于3mm，24小时卸载后，无裂纹及永久变形，确保图书长期存放不变形、不损坏。

标准节（搁板）在全负载（每块单面搁板均布载重不小于40Kg）情况下，架体、立柱无明显变形，无倾倒现象，保障使用安全。

全负载状态下（每块单面搁板均布载重不小于40kg），各列密集架手动操作时运行自如，

确保无阻滞现象，手柄摇力 $\leq 6.0\text{N}$ ，操作轻便。

在最高搁板中心离外沿 $\geq 5\text{mm}$ 处，同时施加垂直力 $\geq 50\text{kg}$ 和不低于标准节额定载荷 1/15 的垂直力，架体无倾倒、无变形，确保极端情况下的使用安全。

★（十一）环保及耐腐蚀性要求

产品甲醛释放量 $\leq 0.01\text{mg}/\text{m}^3$ ，耐腐蚀性能 $\geq 500\text{h}$ ，符合国家环保标准及图书馆室内环境要求，无异味、无污染，保障图书馆室内环境安全及师生身体健康。

投标人须提供带 CNAS 或 CMA 标志的手动密集架检测报告，对载重性能和环保及耐腐蚀性全部指标进行佐证；检测报告中受检（或委托）单位须为投标人或投标产品制造商；检测标准为 GB/T 13667.3-2013《钢制书架第 3 部分：手动密集书架》、GB/T 3325-2017《金属家具通用技术条件》、GB/T 35607-2017《绿色产品评价 家具》；检测报告可通过二维码或网址查询电子版，原件备查，若无法查询或原件无法提供，视为未提供检测报告，按无效投标处理。

2. 架体材料规格参数一览表

序号	设备名称	设备配置	材料规格
1	轨道	轨道垫板	$\geq 3.0\text{mm}$ 冷轧钢板
		轨芯	20×20mm 实心方钢
2	底盘	底盘	$\geq 3.0\text{mm}$ 冷轧钢板
		轴承支架	$\geq 3.0\text{mm}$ 冷轧钢板
3	传动机构	传动轴	$\geq \Phi 20$ ，不低于 45#实心圆钢
		链轮	不低于 45#钢
		轴承	不低于 P204 E 级调心轴承，主轴和轴承直径 $\geq \Phi 20\text{mm}$
		链条	不低于 FR420 $\Phi 8.5$ ，节距 12.7 摩托车滚子链条
		铁滚轮	灰口铸铁不低于 HT200
	摇手机构	钢、锌合金，手柄可折叠，自动挂挡设计	
4	架体部件	立柱	$\geq 1.5\text{mm}$ 冷轧钢板
		搁板	$\geq 1.0\text{mm}$ 冷轧钢板

		挂板	≥1.0mm 冷轧钢板
		挡棒	≥1.0mm 冷轧钢板
5	侧板	侧板	≥1.0mm 冷轧钢板
6	防护装置	顶板	≥1.0mm 冷轧钢板
		防尘板	≥1.0mm 冷轧钢板
		密封条	双磁性双边型固定一体式高强度橡胶密封条，外形尺寸宽40mm（±1mm），厚度≥20mm
		防倾倒装置	≥4mm 冷轧钢板
		制动装置	≥2.0mm 冷轧钢板，制动行程≤5mm，摇力≤12N
7	门框及门板	门框	≥1.0mm 冷轧钢板
		门板	≥1.0mm 冷轧钢板
		定位模块	ABS 注塑件
8	锁具	锁具	大环直径≥84mm，小环直径≥20mm；中心距≥50mm，锁厚≥30mm
9	紧固件	紧固件	不低于 45#钢

★3. 样品规定

样品是评标重要依据，直接关系到投标有效性及评标结果，投标人须严格按照以下要求递交样品，未按要求提供样品、样品不齐全或样品不符合要求的，均按**无效投标**处理，由此产生的一切后果由投标人自行承担。

（一）样品递交时间及要求

1. 递交时间：投标人的样品须在**投标截止时间前一个工作日 16:40**之前送到福州英华职业学院后勤管理处，逾期送达、未按指定地点送达的样品将被拒绝受理，后果由投标人自行承担。

2. 样品摆放及标识：样品须按本条款“（二）样品内容及规格”的顺序摆放整齐，每个样品单独粘贴标签，标签上清晰注明货物名称、对应序号；样品上不得标明投标人名称、货物品牌及生产厂家，如有相关标识需自行遮盖，否则评标委员会可作出对其不利的评判。

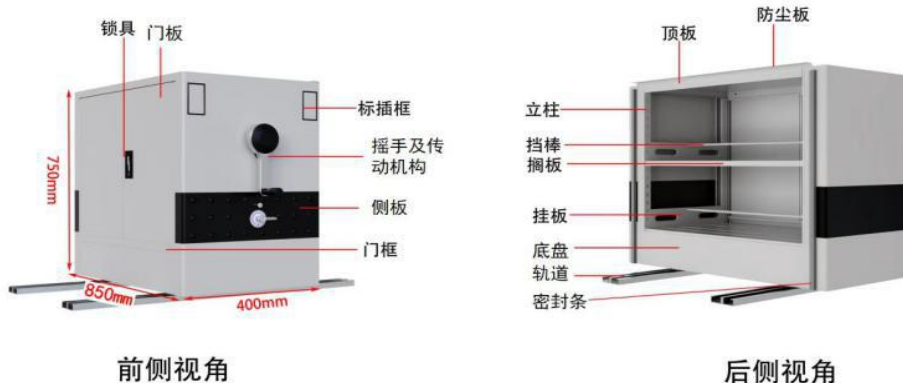
（二）样品内容及规格

样品制作的标准和要求严格按照本招标文件技术要求执行，尺寸允许±1%偏差，材质、工艺、表面处理等须完全符合相关条款要求，具体如下：

序号	名称	数量	样品制作要求
样品1	成型密集架小样	1套	规格：长850mm*宽400mm*高750mm（±5mm） 提供组装好的密集架成型实物样品，样品需配备轨道，底盘，传动机构，立柱，搁板，挂板，挡棒，侧板，顶板，防尘板，密封条，门框，门板，定位模块，锁具等。样品能左右移动，内分两层，层板可实现上下调节，

总共带一扇门。

成型密集架小样结构效果图



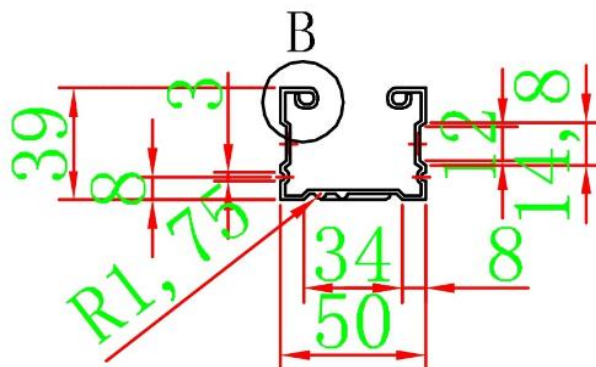
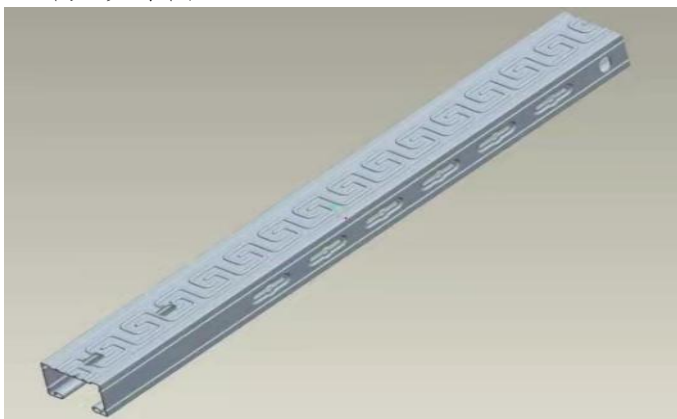
前侧视角

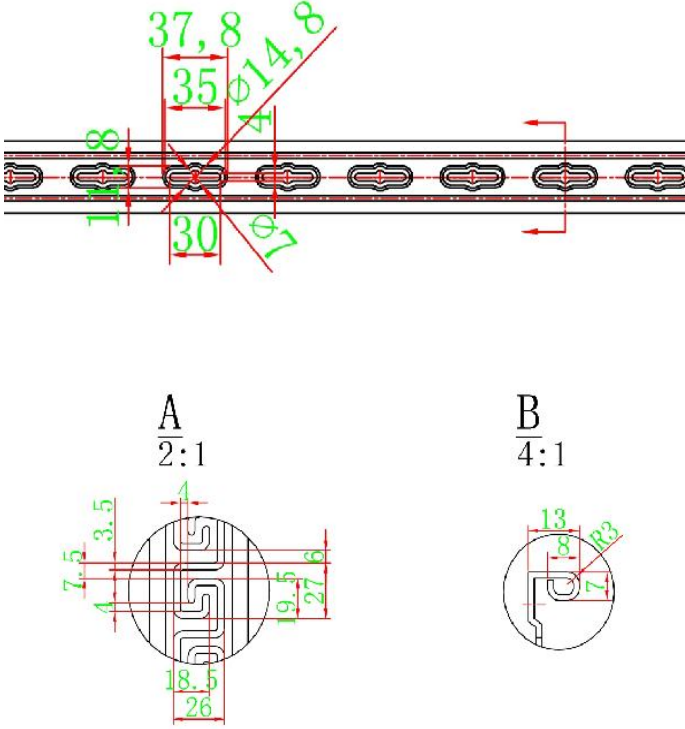

后侧视角

样品
2

立柱
1
根

规格：长 300mm (±10mm)
采用 ≥1.5mm 冷轧钢板，截面尺寸为 50*39mm (±1mm)。立柱正面压制梯形槽，槽宽 35mm*深 2mm (±0.3mm)，槽内采用一体成型工艺，背面采用 R3mm 圆弧角过渡，一次挤压成 D 形封闭口，截面尺寸为 8x7mm，允许尺寸公差 ±1mm，立柱两侧均匀冲裁挂钩孔，孔距为 54mm (±1mm)，挂钩孔向内拉伸成腰形凹槽，外形尺寸为 38x12mm (±1mm)，槽深 2mm (±0.3mm)，侧面压制至少两条加强圆筋，筋宽 5mm (±0.2mm)，深 1.5mm (±0.2mm)。(详见参考图)



			
<p>样品 2</p>	<p>搁板</p>	<p>1 块</p>	<p>规格：长 300mm*宽 210mm (±10mm) 采用 ≥1.0mm 冷轧钢板，搁板防惯性滑落设计，九折弯一体成型工艺，两侧形成 15mm (±1mm) 宽内封闭式矩形口。搁板正面压制至少两组圆筋，每组压筋数 3 条，主筋尺寸 5*2.5mm (±0.3mm)，辅筋尺寸 3.6*1.8mm (±0.2mm)，两侧各压制至少两根加强筋，筋尺寸 3*1.5mm (±0.2mm)。搁板内侧厚度 23mm (±1mm)，外侧面厚度 27mm (±1mm)。(详见参考图)</p> 
<p>样品 3</p>	<p>挂板</p>	<p>1 块</p>	<p>规格：长 300mm*宽 135mm (±10mm) 采用 ≥1.0mm 冷轧钢板，数控一体冲压成型，中间有两个台阶加强孔，孔上下位置共设四根圆筋，挂板上下端直角折弯，并冲有四个凸槽，使搁板嵌置于弯边凸肩上，组装后平整、牢固。承重性好，外观新颖，可防止搁板前后窜动，通用性互换性好。(详见参考图)</p>

			
样品 4	挡棒	1 根	<p>规格：长 300mm（±10mm）</p> <p>采用≥1.0mm 优质冷轧钢板一体成型而成，四折弯，挡棒成型 14x14mm（±1mm），挡棒三面各压一条筋，圆筋直径 2mm（±0.3mm），挂钩挡棒采用凹槽式挂钩与挂板上孔位机械配合，紧密相连不易松动脱落，也不易导致挂板产生不可逆转的变形。（详见参考图）</p> 
样品 5	密封条	1 根	<p>规格：长 300mm（±10mm）</p> <p>双磁性双边形固定一体式高强度橡胶密封条，外形尺寸宽 40mm（±1mm），厚度≥20mm，双磁性密封条中段采用四连体减震蜂窝结构，提升了密封条减震性能，前段自带双磁性矩形条，吸附能力更强，密集架合拢后，封闭性好。每列接触面均有缓冲及密封条，使架体具有良好的防震、防尘、防鼠、防光、防潮、防火功能。（详见参考图）</p> 
样品 6	锁具	1 把	<p>锁具：双环三级管理锁，规格：大环直径≥84mm，小环直径≥20mm；中心距：≥50mm，锁厚≥30mm；黑色双环锁盘，带限位卡簧装配；闪电型镀铬扣手，可顺时、逆时针旋转，开关方便、定位准确；锌合金压铸锁，镀镍</p>

黄铜钥匙，1把钥匙（即管理钥匙）可控制1个库房或一个团体柜架，也可1把钥匙（即管理钥匙）控制整个库房或多个团体柜架，供用户自行选择。双环锁头损坏或钥匙损坏、丢失等情况下，使用红色钥匙，可通过维修管理钥匙直接更换锁头，不需用电钻、钳子、螺丝刀等工具。（详见参考图）



（三）样品评审及后续处理

未提供样品、样品不齐全（缺失立柱、搁板、挂板等关键部件），或样品经评标委员会判断实质性不符合本采购需求要求的，均按**无效投标**处理。

评标过程中，评标委员会成员可能会对样品进行破坏性实验，以检验样品材质、工艺等是否符合要求，采购人不对此承担任何责任，样品损坏后果由投标人自行承担。

采购人有权对中标人的样品进行封存，作为项目验收样本；若供货时的实物与样品不符（包括材质、工艺、规格、表面处理等任何一项），采购人可要求退货、换货，由此产生的一切责任和经济损失由中标人承担，采购人保留追究其相关违约责任的权利。

样品退还：中标人样品须交由采购人封存保留，作为项目验收对照样本，不予退还；未中标投标人提供的样品，须于评标结束当天自行到指定地点领取，当日未领取造成的丢失、损坏等损失由投标人自行承担，采购人不承担任何责任。

注：

1. “**技术和服务要求**”中“以‘★’标示的内容”为“不允许负偏离的实质性要求”。
2. “**技术和服务要求**”中未标注“★”号的参数。作为合同签订、履约的约定内容。

三、★商务要求（以“★”标示的内容为不允许负偏离的实质性要求）

采购包：

序号	参数性质	类型	要求
1		交货时间	自合同正式签订之日起计算，须在 50 个工作日内 完成全部工作内容（含设备供货、运输、现场搬运、安装、调试及图书整理上架、盘点、台账建立等）。
2		交货地点	福建省福州市闽侯县荆溪镇关口内西山 128 号福州英华职业学院内
3		交货条件	货到安装调试，最终验收合格。
4		是否邀请投标人验收	不邀请投标人验收。
5		履约验收方式	说明：根据招标文件“ 其他商务要求 ”中的“验收”要求进行验收。
6		合同支付方式	合同签订生效后，由中标人出具本合同全部货款的 100% 的发票，在中标人完工交付并经采购人最终验收合格且无质量问题、无未履约事项及违约责任后，由中标人提出书面申请后 30 个工作日内，甲方将货款 100% 打至中标人指定账户，如遇节假日（寒暑假）予以顺延。
7		履约保证金	本采购包履约保证金为本项目的投标保证金 缴纳方式：银行转账，支票/汇票/本票，保函/保险 退还：该履约保证金将在最终验收合格之日起至质保期满，无质量问题、无未履约的事项及违约责任等，经采购人质保期验收合格后，中标人提出书面申请后无息退还。质量保证责任不因履约保证金的退还而免除。

★其他商务要求

1. 投标人为本次项目提供的货物必须通过合法渠道获得，具有在中国境内的合法使用权和用户保护权；必须是制造厂家生产的崭新的未开箱的原包装设备，货物的制造标准及技术规范等有关资料必须符合相关标准、规范要求。

2. 验收

2.1 验收

中标人所提供的设备必须严格是制造厂家生产的崭新的未开箱的原包装设备,保证设备质量合格且全新且为专业版或者教育版,完全符合采购人需求、国家及招标文件标准。若中标人提供的设备不符合上述要求,采购人有权拒收,并要求中标人在规定时间内无偿提供符合要求的设备,同时中标人需承担因此给甲方造成的一切损失。

所有设备按厂家设备验收标准(符合国家或行业或地方标准)、招标文件、投标文件等有关内容进行验收。**性能指标不得低于招标文件第五章“技术和服务要求”的内容要求。**

中标人提供设备的制造标准及技术规范等有关资料必须严格符合中国相应有关标准、规范要求,具体标准和规范以国家现行有效标准以及招标文件中明确的技术规格详细配置和要求为准。

若中标人提供的资料不符合上述要求,采购人有权要求中标人在规定时间内重新提供符合要求的资料,由此产生的一切费用和损失由中标人承担。

2.2 验收阶段分为:到货验收、安装调试、预验收和最终验收四个阶段。

2.2.1 到货验收

(1) 中标人在设备出厂前,应按设备技术标准规定的检验项目和检验方法进行全面检验;中标人在本合同货物交付给甲方后,应随同货物向采购人出具供货证明、产地证书(如有)、出厂检验报告和设备质量合格证等相关材料;结果必须符合以上条款验收标准的要求后,投标人配合采购人做好到货验收。

(2) 设备在安装地安装完毕后,中标人应对所有设备的性能进行自检,检验结果必须符合招标文件技术要求以及合同中相关条款,同时向采购人提供自检记录。

2.2.2 安装、调试

① 中标人负责派技术人员到现场进行安装、调试,直至验收合格。

② 本项目采购产品交货时应按国家有关标准要求及采购人硬件设施要求(必须满足教学需求)进行安装。

③ 验收前,中标人须提供完整的技术资料(包含不限于产品说明书、用户手册、出厂明细表或装箱单、制造厂质量合格证书及其他相关文件资料)。

④中标人在货物到货之前须提供一份详细的货物清单及验收方案报告。中标人应以书面形式通知采购人所要完成的工作和准备、进行验收的项目种类及验收开始时间，此通知书需经采购人认定后方可执行。采购人与中标人一起对所验收的项目进行测试。货物安装调试（包括整机性能试验）过程，中标人应作详细检验记录，并将检验记录提交给采购人。

2.2.3 预验收

安装、调试不存在各项问题后，经采购人使用部门书面确认并签署结果单后，中标人提出书面申请，采购人使用部门对设备的性能及其参数等进行预验收。

2.2.4 最终验收

预验收合格后，由采购人组织相关人员（含监督人员及有关专家等）按招标文件以及合同相关条款要求对设备进行验收，验收结果符合本项目招标文件和合同要求为合格。

3. 工期要求

本项目工期自合同正式签订之日起计算，须在**50个工作日内**完成全部工作内容（含设备供货、运输、现场搬运、安装、调试及图书整理上架、盘点、台账建立等），并通过采购人验收合格后交付使用。逾期交付的，按合同约定承担违约责任（具体违约条款在合同中明确），逾期超过10个工作日的，采购人有权解除合同，并追究中标人相关责任，由此产生的一切损失由中标人承担。

4. 服务要求

4.1. 设备服务

中标人须完成密集书架设备的全程供货、运输、现场搬运、安装调试工作，确保设备安装规范、运行正常，完全符合本采购需求规定的技术标准。安装过程中须做好现场保护，采取有效措施避免损坏图书馆原有设施（地面、墙面、门窗、现有图书等），施工垃圾及时清理，保持现场整洁；施工结束后须彻底清理现场，做到工完场清，无任何施工垃圾、杂物遗留。

安装调试完成后，中标人须提交安装调试报告，详细说明安装过程、调试结果，确保设备各项功能正常，满足使用需求。

4.2. 图书上架服务

中标人须完成图书馆全部图书的拆包、分类、整理、上架、盘点及定位工作，严格执行图书分类管理标准，确保排架有序、定位清晰。中标人须在书架侧面粘贴上架标识，每一格均粘

贴架位标签，并建立齐全、准确的电子与纸质图书台账，包含图书条码、图书名称、索书号、存放位置等信息，满足图书馆日常管理要求。图书整理上架过程中，须轻拿轻放，避免图书破损、污损、错乱，确保图书完好无损；盘点工作须做到账实相符，若发现图书缺失、破损等情况，须及时告知采购人，由双方协商处理。

5. 售后服务要求

售后服务是项目验收和履约的重要组成部分，直接关系到设备长期稳定运行，中标人须严格按照以下要求提供服务，未按要求履行售后服务义务的，采购人有权追究其违约责任，情节严重的，可要求退货并解除合同，由此产生的一切损失由中标人承担。

5.1 质保期限

项目整体验收合格后，提供 **10 年免费质保服务**（自验收合格之日起计算）；质保期内，设备出现任何质量问题（非人为损坏），中标人须免费提供维修、更换配件服务，承担所有维修及配件费用，不得向采购人收取任何费用，维修更换后的配件质保期顺延。

质保期结束前 1 个月，中标人须免费对设备进行一次全面的维护与保养，全面排查设备隐患，更换易损件（易损件费用由中标人承担），确保设备后续正常运行，并提交正式的维护保养报告，经采购人确认无误后存档。

5.2 响应时效

提供 7 × 24 小时电话支持响应，安排专人负责接听咨询电话，及时解答采购人常规技术咨询、系统维护等相关问题，响应时间不超过 30 分钟。

接到设备故障报修后，2 小时内维修人员到达现场（福州市内），8 小时内排除故障，恢复设备正常使用；若无法在 8 小时内解决，须提供临时替代方案（如临时书架、临时借阅措施等），保障图书馆图书管理工作不受影响；逾期未解决的，按合同约定承担相应违约责任。

5.3 维修保障

质保期外，中标人仍须提供终身维修服务，仅收取配件成本费与合理上门服务费（收费标准须提前书面告知采购人，经采购人确认后执行，不得擅自提高收费标准，若擅自提价，采购人有权拒绝支付相关费用，并追究其违约责任）。

配件供应保障 10 年以上，确保设备长期使用过程中能够及时更换损坏配件，配件供应周期不超过 7 个工作日，逾期未供应的按合同约定承担责任，若因配件供应延误导致设备无法正常使用，中标人须承担相应的赔偿责任。

5.4 技术支持

中标人须为采购人提供免费的设备操作、日常维护培训服务，交付时安排专业技术人员现场指导，确保图书馆至少 2 名工作人员能够熟练操作设备、掌握日常维护技巧，并提供培训记录，经双方签字确认。

质保期内每年定期上门巡检不少于 1 次，及时排查设备隐患，提前做好维护工作，确保设备正常运行，并提交正式的巡检报告，经采购人确认后存档。

5.5 售后承诺

中标人须出具正式的售后服务承诺书，明确服务内容、响应时效、质保范围、维修流程、收费标准、违约责任等核心条款，承诺书须加盖中标人公章，作为合同附件，中标人须严格按照承诺书履行售后义务，接受采购人监督；若未按承诺书履行义务，采购人有权追究其违约责任，情节严重的，可解除合同并要求赔偿损失。

6. 知识产权

中标人提供的设备必须严格符合国家知识产权法律、法规的规定且确保产品为正品且不存在任何侵犯第三方知识产权的情况。中标人应切实保证采购人不会受到任何第三方关于侵犯知识产权等方面的指控。若出现此类指控，中标人应在接到采购人通知后的 24 小时内积极与第三方进行交涉，并承担由此产生的一切法律责任、费用和后果，包括但不限于赔偿金、违约金、律师费、调查取证费、差旅费等。若因中标人未能及时有效处理导致采购人遭受任何直接或间接损失，中标人应在采购人提出索赔要求后的 10 个工作日内全额赔偿。

7. 违约责任

7.1 中标人不同意直接将投标保证金自动转为履约保证金的，视为放弃中标，投标保证金不予退还，对采购人造成的损失，采购人有权要求中标人另行支付合同总价款的 30% 的赔偿。

7.2 因中标人原因造成合同无法按时签订，视为中标人违约，采购人有权没收其履约保证金，如保证金不能弥补中标人违约对甲方造成的损失，中标人还需另行支付合同总价款的 30% 的赔偿。

7.3 在签订合同之后，中标人要求解除合同、不履行或不能履行本合同，视为中标人违约，甲方有权单方面解除合同，没收其履约保证金，对甲方造成的损失，甲方有权要求中标人另行支付中标总额 30%的违约金。

7.4 中标人未按技术要求提供设备或货物不符合质量标准或经验收不合格，采购人有权拒收，中标人应在接到甲方通知后 7 日内免费更换，否则采购人有权没收履约保证金并要求赔偿损失；如因此造成延期交货，按延期交货处理；如拒绝更换合格产品或时间超过合同约定的期限尚未交付合格产品，均按不能履行本合同的约定承担违约责任。

7.5 除发生不可抗力事件外，因中标人自身原因造成不能交货、逾期交货、不能安装、逾期完工的，中标人应按每逾期一日 1000 元的标准向甲方支付违约金，直至交齐货物且完成所有相关工作之日止。若中标人逾期交货或完工超过 15 天，采购人有权立即终止合同，没收履约保证金同时中标人应向甲方偿付逾期违约金（合同总价款的 30%），同时还需赔偿采购人因逾期所遭受的全部直接和间接损失。

7.6 合同生效后，中标人应在 **50 个工作日内**送货上门。除发生不可抗力事件外，若因合理原因（如市场需求显著变化、采购人库存场地出现重大问题等）导致采购人需要拒绝收货或中途退货，采购人应提前通知中标人，双方协商解决方案，如中标人因此遭受损失，采购人可给予合理补偿。

7.7 货物安装调试结束、预验收合格且培训（如采购人需要）完毕后，中标人提起验收申请后 20 个工作日内完成验收或要求整改，最终验收合格且收到中标人提供的符合要求的发票等材料后的 **【30】**个工作日内，支付至 100%货款。

7.8 所供产品在正常使用情况下发生安全事故的，中标人应承担法律和经济责任，同时采购人有权追偿。

7.9 中标人提供的货物必须是全新的、合格的货物，中标人提供的货物不符合本合同及招标文件要求的，采购人有权立即解除本协议。中标人应当支付本合同总金额 30%的违约金，并在甲方解除协议通知发出后的 5 个工作日内退还已收取的全部货款。甲方有权没收履约保证金，同时中标人应赔偿甲方因此遭受的全部直接损失（包括但不限于采购替代货物的差价、运输费、安装费等）和间接损失（包括但不限于因货物不合格导致的教学延误损失、甲方为此支付的额外费用等）。

7.10 中标人所供货物质量不合格的违约责任

7.10.1 若中标人所供货物在保修期头三个月内出现货物质量问题，采购人有权要求无条件免费更换有质量问题的设备，并有权要求中标人赔偿甲方合同总价款 15%的损失。

7.10.2 在保修期内，若中标人所供货物修理两次后，仍不能正常使用的产品，由中标人负责为采购人免费调换同型号同规格的产品或者退货。采购人并有权要求中标人赔偿采购人合同总价款的 15%的损失。

7.10.3 依据合同规定采购人提出换货的，中标人应在 20 天内无条件更换至合格（进口设备为 60 天内），换货所产生的费用由中标人自行承担；若更换后的产品还存在质量问题，采购人有权终止合同并要求中标人全额退还货款且中标人应向采购人偿付合同总价款的 30%的违约金，违约金不足以补偿采购人损失的，采购人有权要求乙方继续对不足部分予以赔偿。

7.11 中标人未能按照合同约定的时间提供服务的，每逾期 1 天，中标人应按照合同总金额的 0.3%向采购人支付违约金；违约金的上限为合同总金额的 30%。具体服务时间要求如下：售后响应时间不超过 2 小时，维修时间不超过 24 小时；培训次数不低于 3 次，直至采购人人员能熟练独立操作为止；更换服务应在接到甲方通知后 20 天内完成。

7.12 如中标人拒不退还合同款及拒不支付违约金或拒不赔偿的，采购人将通过法律途径追讨，其间的律师服务费、调查取证费、差旅费等所有费用均由乙方承担。

7.13 其他未尽事宜，待采购人与中标人签订合同时，由双方协商订立。

注：“三、商务要求”的全部内容均为“以‘★’标示的内容”，即“均为不允许负偏离的实质性要求”。

四、其他事项

除招标文件另有规定外，若出现有关法律、法规和规章有强制性规定但招标文件未列明的情形，则投标人应按照有关法律、法规和规章强制性规定执行。

第六章 采购合同

参考文本

采购合同协议书

合同编号：
签约地点：

甲方(采购人)： 福州英华职业学院

地址： 福州市闽侯县荆溪镇关口内西山 128 号

联络人： 职务：

联系方式：

乙方(供货人)：

地址：

联络人： 职务：

联系方式：

依据《中华人民共和国民法典》、《中华人民共和国政府采购法》等有关法律法规，以及本采购项目的招标等采购文件、乙方的《投标文件》及《中标通知书》，甲乙双方同意签订本合同。具体情况及要求如下：

1. 项目信息

(1) 采购项目名称： -----

采购项目编号： -----

(2) 项目内容：

序号	项目	单位	数量	技术参数	品牌型号	单价	小计
1							
2							
3							
4							
合计（含税含完成项目的一切费用）				¥ （人民币 元整）			

备注：以上价格包含完成本项目所有费用：包含但不限于：设备价格、运输费、搬运费、安装施工费、质量保修期内的维护费用、税费以及所有不可预见的费用；除非双方另有约定，否则甲方不再向乙方支付任何其他款项。

采购标的的技术要求、商务要求具体见附件。

2. 合同标的及金额

合同标的及金额应与中标（成交）结果一致。乙方为履行本合同而发生的所有费用均应包含在合同价款中，甲方不再另行支付其他任何费用。

(1) 合同金额小写：-----大写：-----

该价款包括设备金额、包装费、运输费、保险费、装卸费、加工费、安装及相关材料费、调试费、软件费、检验费、培训费及税款等；除非双方另有约定，否则甲方不再向乙方支付任何其他款项。

(2) 付款方式：

合同签订生效后，由乙方出具本合同全部货款的 100% 的发票，在乙方完工交付并经甲方最终验收合格且无质量问题、无未履约事项及违约责任后，由乙方提出申请后 30 个工作日内，甲方将货款 100% 即人民币 元（大写： 整），打至乙方指定账户。

如乙方未及时提供发票或所提供发票不符合甲方要求等情况下，甲方有权顺延付款时间。现场交货条件下，乙方要求付款应提交下列单证和文件。

金额为有关合同货物价格 100 % 的增值税发票。

制造厂家出具的货物质量合格证书以及保修单等。

甲方已收讫货物的签收凭证等。

甲方签发的各项验收合格文件。

(3) 乙方账户信息

乙方户名：

开户银行：

账号：

纳税识别号：

3. 履行合同的时间、地点和方式

(1) 起始日期：-----年-----月-----日，完成日期：
-----年-----月-----日。

(2) 履约地点：-----

(3) 履约保证金：

乙方承诺自愿将投标保证金直接作为履约保证金；履约保证金自最终验收合格之日起自动转为质保金，质保金自验收合格之日起三年后无质量问题和违约责任后，乙方提出申请后 30 个工作日内无息返还。

(4) 交货时间和地点：合同签订生效后，按照甲方要求的时间于 年 月 日前完成建设并投入使用。

(5) 发货方式：送货上门到甲方指定的地点，运输过程中所产生的费用及风险由乙方承担。乙方应根据设备的形状和特性予以坚固包装，包装费用由乙方承担。包装应适合于长途运输，便于装卸和搬运，并应做好防雨、防潮、防震、防尘等防护措施，以确保设备能完好无损地运送到指定交货地点。由于包装不当造成设备及其任何零部件在运输过程中有任何损坏或丢失的，乙方应当根据甲方要求承担无偿退货退款、换货、修理等义务；给甲方造成损失的，乙方应当赔偿甲方因此受到的全部损失。

4. 合同验收

乙方所提供的设备必须是生产厂家生产的崭新的未开箱的原包装设备，保证设备质量合格且全新且为专业版或者教育版，完全符合甲方需求、国家及招标文件标准。若乙方提供的设备不符合上述要求，甲方有权拒收，并要求乙方在规定时间内无偿提供符合要求的设备，同时乙方需承担因此给甲方造成的一切损失。所有设备按厂家设备验收标准（符合国家或行业或地方标准）、招标文件、投标文件等有关内容进行验收。乙方提供设备的制造标准及技术规范等有关资料必须严格符合中国相应有关标准、规范要求，具体标准和规范以国家现行有效标准以及招标文件中明确的技术规格详细配置和要求为准。若乙方提供的资料不符合上述要求，甲方有权要求乙方在规定时间内重新提供符合要求的资料，由此产生的一切费用和损失由乙方承担。货物检验分出厂检验、到货验收、预验收和最终验收四个阶段。

4.1 出厂检验：乙方在设备出厂前，应按设备技术标准规定的检验项目和检验方法进行全面检验；乙方在本合同货物交付给甲方后，应随同货物向甲方出具供货证明、产地证书（如有）、出厂检验报告和设备质量合格证等相关材料；结果必须符合以上条款验收标准的要求。

4.2 乙方自检：设备在安装地安装完毕后，乙方应对所有设备的性能进行自检，检验结果必须符合招标文件技术要求以及合同中相关条款，同时向甲方提供自检记录。

4.3 安装、调试、检验

4.3.1 乙方负责派技术人员到现场进行安装、调试，直至验收合格。

4.3.2 本项目采购产品包含软、硬件，货物交货时应按国家有关标准要求及甲方硬件设施要求进行安装（包含不限于电脑配置的系统需不得低于专业版，不得使用家庭版）。

4.3.3 乙方在软件部署之前及运行期间，需对软件运行环境进行全方位评估。及早排查物理安全、网络安全、操作系统安全、数据安全、系统安全、管理安全等各类安全问题，对平台性能故障和操作故障做出预防，并制定相关反应措施。

4.3.4 验收前，乙方须提供完整的技术资料（包含不限于产品说明书、用户手册、出厂明细表或装箱单、制造厂质量合格证书及其他相关文件资料）。

4.3.5 乙方在货物到货之前须提供一份详细的货物清单及验收方案报告。乙方应以书面形式通知甲方所要完成的工作和准备、进行验收的项目种类及验收开始时间，此通知书需经甲方认定后方可执行。甲方与乙方一起对所验收的项目进行测试。货物安装调试（包括整机性能试验）过程，乙方应作详细检验记录，并将检验记录提交给甲方。

4.3.6 乙方在甲方现场安装至最终验收所发生的一切费用（包括装卸费用）均包含在报价中。

4.4 预验收：稳定运行期间不存在各项问题后，乙方提出书面申请，甲方使用部门对设备的性能及其参数等进行预验收。

4.5 最终验收：预验收合格后，由甲方组织相关人员（甲方人员、监督人员、有关专家等）按招标文件以及合同相关条款要求对设备进行验收，验收结果符合本项目招标文件和合同要求为合格。

4.6 培训次数要求：在最终验收之前，乙方应对甲方相关人员进行培训，培训次数不低于X次，直至甲方人员能熟练独立操作为止；如后期甲方人员有变动，乙方仍需要对甲方人员组织相关培训，直至甲方人员能熟练独立操作为止；保修期内的所有因培训而产生的费用均有乙方承担。培训期间做好培训记录，作为后期最终验收凭证之一。

4.7 验收结果经双方（含参验人员）确认后，双方代表必须按规定的验收交接单上的项目对照本合同填好验收结果并签名盖章。

4.8 最终验收所发生的一切费用由乙方承担（包含不限于甲方聘请验收专家的费用）。

4.9 产品质量应当满足国家标准、行业标准、地方标准、制造厂家企业标准（上述标准不一致时，以较为严格者为准），包装质量应当能够经受本合同约定的运输方式，若出现包装破损、产品损坏、产品受污染等情形，甲方有权拒收相关货物，并要求乙方换发货物或予以退货。产品的技术资料应当完备，符合原厂出品的标准。产品的技术标准应当能够满足甲方的要求。

4.10 技术资料要求、专用工具和特殊工具

4.10.1 验收时，乙方应向甲方提供以下目录的技术资料壹套，各项指标和参数应符合验收标准，采购人有权委托中国有资格单位或机构对设备性能、精度进行校核。

- ①出厂明细表(装箱单)；
- ②出厂检验报告和合格证书；
- ③使用说明书；
- ④安装手册、操作手册、维修手册；
- ⑤设备安装、调试维修线路原理图；
- ⑥零部件目录；
- ⑦相关文件、支持程序软盘或光盘；
- ⑧安装、维修及操作手册；
- ⑨提供原产地制造商的产品证明；
- ⑩合同中要求的其它文件资料。

4.10.2 乙方向甲方免费提供专用工具和特殊工具。

- ①专用工具：乙方向甲方免费提供一套维修所需的专用工具及清单（清单详见招标/投标文件）。
- ②特殊工具：乙方向甲方提供货物安装和维修所需的特殊工具及清单和中文说明书，其费用包含在合同总金额中。

5. 组成合同的文件

本协议书与下列文件一起构成合同文件，如下述文件之间有任何抵触、矛盾或歧义，应按以下顺序解释：

- (1) 采购合同协议书及其变更、补充协议
- (2) 中标（成交）通知书
- (3) 投标（响应）文件
- (4) 采购文件
- (5) 有关技术文件，图纸
- (6) 国家法律、行政法规和规章制度规定或合同约定的作为合同组成部分的其他文件

6. 质量保证期及售后服务

6.1 保修期即为质量保证期，“合同标的”中的所有设备（含配件）需原厂原装不低于3年保修期。

保修责任：所有产品（包含不限于配件等）需原厂原包装，适用于甲方教学需求；保修期自验收合格之日起计算；保修期内，乙方提供无偿保修（无偿保修范围包括维修所需的零配件、人工费、交通费等所有维修费用）。乙方提供终身维修。

乙方应根据甲方教学需求，定期提供网络安全工具的版本升级服务，并在升级前与甲方协商确定升级方案和时间安排。

6.2 保修期内，提供安装、调试、售后等相关的现场免费技术培训。

在保修期内，免费进行设备安全调试；设备发生故障，应按照甲方要求时间免费上门检修维护，免费更换零部件，免费不定期对设备维保。

6.3 承诺在 3 年保修期内，对所提供的软硬件平台进行免费维护和升级。

6.4 保修期内设备运行发生故障时，除因不可抗力，乙方在接到甲方故障通知后 2 小时内响应，24 小时内应给予解决方案并委派专业技术人员到现场免费提供咨询、维修和更换有缺陷的零部件或整机等服务，并及时填写维修报告(包括故障原因、处理情况及采购人意见等)报甲方备案，若 48 小时内无法排除故障，则应先提供与该设备型号、规格及技术指标相一致的备品或更新的兼容产品供甲方使用，保证教学正常进行。如逾期未维修或未提供备用产品供甲方使用，甲方有权另请他人维修或采购同类可替代产品，其中发生一切费用由乙方承担。保修期内，如因乙方原因不能及时修复，保修期将相应顺延；乙方有责任对设备进行不定期的巡查检修。

6.5 乙方维修电话：【 】。

6.6 若乙方未在甲方要求时间内排除故障，或未及时提供备用机，除扣罚违约金外，甲方有权请第三方维修，因此产生的产品维修费用由乙方承担，乙方还需承担在此期间给甲方造成的损失。

6.7 一年内同一故障修理 2 次无法修复设备，甲方有权要求乙方更换新机。

6.8 在 3 年的保修期内，乙方若存在产品质量问题、不履行保修义务等违约行为，甲方有权扣除质保金以弥补因乙方违约受到的损失。

6.9 保修期结束后，上述维修响应时间和相关要求与保修期内一样。

6.10 免费保修期结束后，设备仍须提供终生的免费升级服务，直到报废为止；同时应负责对平台继续提供使用和免费技术支持服务。设备保修期过后，收到甲方方通知后 2 小时内响应，24 小时内派人到达现场解决，承担终身维修服务。维修过程只收取配件费（人工费免费），且以最优惠价格提供。

6.11 在保修期结束前 1 个月，要对设备进行一次全面的维护与保养，同时根据要求将平台内所有软件模块功能升级到最新版本，并形成书面报告，如发现潜在问题，应负责排除。

7. 培训要求

乙方应根据新仪器特点，免费对甲方技术人员、管理人员进行操作、维修、保养等方面的专业培训，直至能独立操作。乙方委派的专业技术人员所需费用均由乙方承担。

乙方提供现场培训，可根据甲方需求举办不定期培训，提供解决有关本合同货物的使用、安装、测试、缺陷等问题的技术支持，以电话、微信、电子邮件、传真、到现场维护等方式及时做出解答和解决，帮助甲方提高日常基本维护技能和系统的操作、管理满足工作的需要。

8. 施工要求

乙方在施工期间，应当严格遵守甲方相关的规章制度，文明施工、做好施工保护措施（包括但不限于：电梯轿厢保护、地面保护等），确保安全施工。乙方对施工安全全权负责，包括但不限于甲方双方人员及第三人、甲方设施设备，如在施工期间造成损害（含意外），乙方承担全部责任（包括但不限于：经济及法律），同时乙方应当做好舆情处理，如造成甲方损失的，甲方有权追偿。

9. 权利瑕疵担保

- 9.1 乙方保证对其出售的货物享有合法的权利。
- 9.2 乙方保证在交付的货物上不存在抵押权等担保物权。
- 9.3 如甲方使用上述货物构成对第三人侵权的，则由乙方承担全部责任。

10. 知识产权保护

乙方提供的平台必须严格符合国家知识产权法律、法规的规定且确保产品为正品且不存在任何侵犯第三方知识产权的情况。乙方应切实保证甲方不会受到任何第三方关于侵犯知识产权等方面的指控。若出现此类指控，乙方应在接到甲方通知后的 24 小时内积极与第三方进行交涉，并承担由此产生的一切法律责任、费用和后果，包括但不限于赔偿金、违约金、律师费、调查取证费、差旅费等。若因乙方未能及时有效处理导致甲方遭受任何直接或间接损失，乙方应在甲方提出索赔要求后的 10 个工作日内全额赔偿。

11. 保密义务

甲、乙双方对采购和合同履行过程中所获悉的国家秘密、工作秘密、商业秘密或者其他应当保密的信息，均有保密义务且不受合同有效期所限，直至该信息成为公开信息。乙方必须严格遵守《中华人民共和国保守国家秘密法》及其他有关法律法规，保证甲方保密信息（包括但不限于账号、密码及网络传输等信息）仅限于直接参与技术合作的有关人员范围内知悉，不得外传。泄露、不正当地使用国家秘密、工作秘密、商业秘密或者其他应当保密的信息，应当承担相应责任。

15. 违约责任

15.1 乙方不同意将投标保证金直接转为履约保证金的，视为放弃中标，投标保证金不予退还，对甲方造成的损失，甲方有权要求乙方另行支付合同总价款的 30%的赔偿。

15.2 因乙方原因造成合同无法按时签订，视为乙方违约，甲方有权没收其履约保证金，如保证金不能弥补乙方违约对甲方造成的损失，乙方还需另行支付合同总价款的 30%的赔偿。

15.3 在签订合同之后，乙方要求解除合同、不履行或不能履行本合同，视为乙方违约，甲方有权单方面解除合同，没收其履约保证金，对甲方造成的损失，甲方有权要求乙方另行支付中标总额 30%的违约金。

15.4 乙方未按技术要求提供设备或货物不符合质量标准或经验收不合格，甲方有权拒收，乙方应在接到甲方通知后 7 日内免费更换，否则甲方有权没收履约保证金并要求赔偿损失；如因此造成延期交货，按延期交货处理；如拒绝更换合格产品或时间超过合同约定的期限尚未交付合格产品，均按不能履行本合同的约定承担违约责任。

15.5 除发生不可抗力事件外，因乙方自身原因造成不能交货、逾期交货、不能安装、逾期完工的，乙方应按每逾期一日 1000 元的标准向甲方支付违约金，直至交齐货物且完成所有相关工作之日止。若乙方逾期交货或完工超过 15 天，甲方有权立即终止合同，没收履约保证金同时乙方应向甲方偿付逾期违约金(合同总价款的 30%)，同时还需赔偿甲方因逾期所遭受的全部直接和间接损失。

15.6 合同经双方确认签订盖章后生效，乙方应按照甲方指定的交货时间如期送货上门。除发生不可抗力事件外，若因合理原因(如市场需求显著变化、甲方库存场地出现重大问题等)导致甲方需要拒绝收货或中途退货，甲方应提前通知乙方，双方协商解决方案，如乙方因此遭受损失，甲方可给予合理补偿。

15.7 货物安装调试和运行测试结束、预验收合格且培训完毕后，乙方提起验收申请后 20 个工作日内完成验收或要求整改，最终验收合格后且收到乙方提供的符合要求的发票后的【30】个工作日内，支付至 100%货款。

15.8 所供产品在正常使用情况下发生安全事故的，乙方应承担法律和经济责任，同时甲方有权追偿。

15.9 乙方提供的货物必须是全新的、合格的货物，乙方提供的货物不符合本合同及招标文件要求的，甲方有权立即解除本协议。乙方应当支付本合同总金额 30%的违约金，并在甲方解除协议通知发出后的 5 个工作日内退还已收取的全部货款。甲方有权没收履约保证金，同时乙方应赔偿甲方因此遭受的全部直接损失(包括但不限于采购替代货物的差价、运输费、安装费等)和间接损失(包括但不限于因货物不合格导致的教学延误损失、甲方为此支付的额外费用等)。

15.10 乙方所供货物质量不合格的违约责任

15.10.1 若乙方所供货物在保修期头三个月内出现货物质量问题，甲方有权要求无条件免费更换有质量问题的设备，并有权要求乙方赔偿甲方合同总价款 15% 的损失。

15.10.2 在保修期内，若乙方所供货物修理两次后，仍不能正常使用的产品，由乙方负责为甲方免费调换同型号同规格的产品或者退货。甲方并有权要求乙方赔偿甲方合同总价款的 15% 的损失。

15.10.3 依据合同规定甲方提出换货的，乙方应在 20 天内无条件更换至合格（进口设备为 60 天内），换货所产生的费用由乙方自行承担；若更换后的产品还存在质量问题，甲方有权终止合同并要求乙方全额退还货款且乙方应向甲方偿付合同总价款的 30% 的违约金，违约金不足以补偿甲方损失的，甲方有权要求乙方继续对不足部分予以赔偿。

15.11 乙方未能按照合同约定的时间提供服务的，每逾期 1 天，乙方应按照合同总金额的 0.3% 向甲方支付违约金；违约金的上限为合同总金额的 30%。具体服务时间要求如下：售后响应时间不超过 2 小时，维修时间不超过 24 小时；培训次数不低于 5 次，直至甲方人员能熟练独立操作为止；更换服务应在接到甲方通知后 20 天内完成。

15.12 如乙方拒不退还合同款及拒不支付违约金或拒不赔偿的，甲方将通过法律途径追讨，其间的律师服务费、调查取证费、差旅费等所有费用均由乙方承担。。

16. 合同变更、中止与终止

16.1 合同的变更

采购合同履行中，在不改变合同其他条款的前提下，甲方可以在合同价款 10% 的范围内追加与合同标的相同的货物，并就此与乙方协商一致后签订补充协议。

16.2 合同的中止

(1) 合同履行过程中因供应商就采购文件、采购过程或结果提起投诉的，甲方认为有必要的，可以中止合同的履行。

(2) 合同履行过程中，如果乙方出现以下情形之一的：1. 经营状况严重恶化；2. 转移财产、抽逃资金，以逃避债务；3. 丧失商业信誉；4. 有丧失或者可能丧失履约能力的其他情形，乙方有义务及时告知甲方。甲方有权以书面形式通知乙方中止合同并要求乙方在合理期限内消除相关情形或者提供适当担保。乙方提供适当担保的，合同继续履行；乙方在合理期限内未恢复履约能力且未提供适当担保的，视为拒绝继续履约，甲方有权解除合同并要求乙方承担由此给甲方造成的损失。

(3) 乙方分立、合并或者变更住所的，应当及时以书面形式告知甲方。乙方没有及时告知甲方，致使合同履行发生困难的，甲方可以中止合同履行并要求乙方承担由此给甲方造成的损失。

(4) 甲方不得以行政区划调整、政府换届、机构或者职能调整以及相关责任人更替为由中止合同。

16.3 合同的终止

(1) 合同因有效期限届满而终止；

(2) 乙方未按合同约定履行，构成根本性违约的，甲方有权终止合同，并追究乙方的违约责任。

16.4 涉及国家利益、社会公共利益的情形

采购合同继续履行将损害国家利益和社会公共利益的，双方当事人应当变更、中止或者终止合同。有过错的一方应当承担赔偿责任，双方都有过错的，各自承担相应的责任。

17. 合同转包、分包

乙方不得将合同转包、分包给其他供应商。

18. 不可抗力

18.1 不可抗力是指合同双方不能预见、不能避免且不能克服的客观情况。不可抗力包括：战争、封锁、冲突、叛乱、罢工、雇主停工、内乱、骚动、政府对货物交易的限制、卖方上游供应商的原因、暴动、严重火灾或水灾或被人们所不能控制的自然因素。

18.2 任何一方对由于不可抗力造成的部分或全部不能履行合同不承担违约责任。但迟延履行后发生不可抗力的，不能免除责任。

18.3 遇有不可抗力的一方，应及时将事件情况以书面形式告知另一方，并在事件发生后及时向另一方提交合同不能履行或部分不能履行或需要延期履行的详细报告，以及证明不可抗力发生及其持续时间的证据。

19. 解决争议的方法

19.1 因本合同及合同有关事项发生的争议，由甲乙双方友好协商解决。协商不成时，可以向有关组织申请调解。合同一方或双方不愿调解或调解不成的，可以通过仲裁或诉讼的方式解决争议。

19.2 选择仲裁的，应在**甲方所在地**的仲裁机构及仲裁地；通过诉讼方式解决的，可以在**甲方所在地**有管辖权的人民法院提起诉讼。

19.3 如甲乙双方有争议的事项不影响合同其他部分的履行，在争议解决期间，合同其他部分应当继续履行。

20. 法律适用

20.1 本合同的订立、生效、解释、履行及与本合同有关的争议解决，均适用法律、行政法规。

20.2 本合同条款与法律、行政法规的强制性规定不一致的，双方当事人应按照法律、行政法规的强制性规定修改本合同的相关条款。

21. 合同生效

本合同自双方授权代表签字并盖章后生效。

22. 合同份数

本合同一式 陆 份，甲方执 叁 份，乙方执 叁 份，均具有法律效力。

甲方（盖章）：福州英华职业学院

法定代表人或授权代表（签字）：_____

签订日期：_____年____月____日

乙方（盖章）：_____

法定代表人或授权代表（签字）：_____

签订日期：_____年____月____日

合同签署地：福州闽侯荆溪镇。

封面格式(资格及资信证明部分)

投标文件 (资格及资信证明部分)

(填写正本或副本)

(项目名称: (由投标人填写))

(项目编号: (由投标人填写))

投标人: (填写“全称”)

联系人及联系方式:

(由投标人填写)年(由投标人填写)月

索引

一、投标函

二、投标人的资格及资信证明文件

三、投标保证金

四、投标文件资格响应一览表

※注意

资格及资信证明部分中不得出现报价部分的全部或部分的投标报价信息（或组成资料），否则资格审查不合格。（联合体协议及分包意向协议中的比例规定，不适用本条款）

2.2 我方提交的电子投标文件各组成部分的全部内容及其资料是不可割离且真实、有效、准确、完整和不具有任何误导性的，否则产生不利后果由我方承担责任。

2.3 我方提供的标的价格不高于同期市场价格，否则产生不利后果由我方承担责任。

2.4 投标保证金：若出现招标文件第三章规定的不予退还情形，同意贵单位不予退还。

2.5 投标有效期：按照招标文件第三章规定执行，并在招标文件第二章载明的期限内保持有效。

2.6 若中标，将按照招标文件、我方电子投标文件及政府采购合同履行责任和义务。

2.7 若贵单位要求，我方同意提供与本项目投标有关的一切资料、数据或文件，并完全理解贵单位不一定要接受最低的投标报价或收到的任何投标。

2.8 我方承诺遵守《中华人民共和国合同法》有关规定和《中华人民共和国妇女权益保障法》中关于“劳动和社会保障权益”的有关要求。

2.9 我方承诺电子投标文件所提供的全部资料真实可靠，并接受评标委员会、采购人、采购代理机构、监管部门进一步审查其中任何资料真实性的要求。

2.10 除招标文件另有规定外，对于贵单位按照下述联络方式发出的任何信息或通知，均视为我方已收悉前述信息或通知的全部内容：

通信地址：

邮编：

联系方式：（包括但不限于：联系人、联系电话、手机、传真、电子邮箱等）

投标人：（全称并加盖单位公章）

日期： 年 月 日

二、投标人的资格及资信证明文件

二-1 单位授权书（若有）

致：福州英华职业学院

我方的单位负责人（填写“单位负责人全名”）授权（填写“投标人代表全名”）为投标人代表，代表我方参加（填写“项目名称”）项目（项目编号：_____）的投标，全权代表我方处理投标过程的一切事宜，包括但不限于：投标、参加开标、谈判、澄清、签约等。投标人代表在投标过程中所签署的一切文件和处理与之有关的一切事务，我方均予以认可并对此承担责任。

投标人代表无转委托。特此授权。

（以下无正文）

单位负责人：_____身份证号：_____手机：_____

投标人代表：_____身份证号：_____手机：_____

授权方

投标人：（全称并加盖单位公章）

签署日期： 年 月 日

附：单位负责人、投标人代表的身份证正反面复印件（正面、反面顺序不做要求）

要求：真实有效且内容完整、清晰、整洁。

※注意：

1、企业（银行、保险、石油石化、电力、电信等行业除外）、事业单位和社会团体法人的“单位负责人”指法定代表人，即与实际提交的“营业执照等证明文件”载明的一致。

2、银行、保险、石油石化、电力、电信等行业：以法人身份参加投标的，“单位负责人”指法定代表人，即与实际提交的“营业执照等证明文件”载明的一致；以非法人身份参加投标的，“单位负责人”指代表单位行使职权的主要负责人，即与实际提交的“营业执照等证明文件”载明的一致。

3、投标人（自然人除外）：若投标人代表为单位授权的委托代理人，应提供本授权书；若投标人代表为单位负责人，应在此项下提交其身份证正反面复印件，可不提供本授权书。

4、投标人为自然人的，可不填写本授权书。

二-2 证明材料

注：根据招标文件第四章第一资格审查的 1.3 的“④其他资格证明文件”要求，允许供应商采用资格承诺制的，可提供符合要求的二-2-1 资格承诺函，视为满足招标文件的资格要求，投标人根据投标文件格式二-2-1、二-2-2 提供其中一种证明材料，若重复提供导致的不利后果，由投标人自行负责。

二-2-1 供应商资格承诺函

致：福州英华职业学院

单位名称(自然人姓名)：

统一社会信用代码(自然人身份证号码)：

法定代表人(负责人)：

联系地址和电话：

我单位(本人)自愿参加本次采购活动，严格遵守相关法律法规，坚守公开、公平公正和诚实信用等原则，依法诚信经营，并郑重承诺：

一、我单位(本人)具备采购文件要求以及《中华人民共和国政府采购法》第二十二条规定的条件：

1. 具有独立承担民事责任的能力；
2. 具有良好的商业信誉和健全的财务会计制度；
3. 具有履行合同所必需的设备和专业技术能力；
4. 有依法缴纳税收和社会保障资金的良好记录；
5. 参加政府采购活动前三年内，在经营活动中没有重大违法记录；
6. 法律、行政法规规定的其他条件。

二、不存在违反“单位负责人为同一人或者存在直接控股、管理关系的不同供应商，不得参加同一合同项下的政府采购活动。除单一来源采购项目外，为采购项目提供整体设计、规范编制或者项目管理、监理、检测等服务的供应商，不得再参加该采购项目的其他采购活动”情形。

我单位(本人)对本承诺函及所承诺事项的真实性、合法性及有效性负责，并已知晓如提供资格承诺函不实，可能涉嫌《中华人民共和国政府采购法》第七十七条第一款第(一)项规定的“提供虚假材料谋取中标成交”违法情形。经调查属实的，愿意接受行政监管部门按照《中华人民共和国政府采购法》第七十七条：“处以采购金额千分之五以上千分之十以下的罚款，列入不良行为记录名单，在一至三年内禁止参加政府采购活动，有违法所得

的，并处没收违法所得，情节严重的，由市场监管部门吊销营业执照，构成犯罪的，依法追究刑事责任”和政府采购法律法规有关规定处理。

供应商：名称(单位公章)：

日期： 年 月 日

注：

1. 我单位(本人)专指参加政府采购活动的供应商(含自然人)；
2. 资格承诺的供应商应在投标(响应)文件中按此模板提供承诺函，否则，视为未按照招标文件规定提交投标人的资格及资信文件，按资格审查不通过处理。

二-2-2 资格证明材料

营业执照等证明文件

致：福州英华职业学院

投标人为法人（包括企业、事业单位和社会团体）的

现附上由（填写“签发机关全称”）签发的我方统一社会信用代码（请填写法人的具体证照名称）复印件，该证明材料真实有效，否则我方负全部责任。

投标人为非法人（包括其他组织、自然人）的

现附上由（填写“签发机关全称”）签发的我方（请填写非自然人的非法人的具体证照名称）复印件，该证明材料真实有效，否则我方负全部责任。

现附上由（填写“签发机关全称”）签发的我方（请填写自然人的身份证件名称）复印件，该证明材料真实有效，否则我方负全部责任。

※注意：

1、请投标人按照实际情况编制填写，在相应的（）中打“√”并选择相应的“”（若有）后，再按照本格式的要求提供相应证明材料的复印件。

2、投标人为企业的，提供有效的营业执照复印件；投标人为事业单位的，提供有效的事业单位法人证书复印件；投标人为社会团体的，提供有效的社会团体法人登记证书复印件；投标人为合伙企业、个体工商户的，提供有效的营业执照复印件；投标人为非企业专业服务机构的，提供有效的执业许可证等证明材料复印件；投标人为自然人的，提供有效的自然人身份证件复印件；其他投标人应按照有关法律、法规和规章规定，提供有效的相应具体证照复印件。

投标人：（全称并加盖单位公章）

日期： 年 月 日

财务状况报告（财务报告、或资信证明）

致：福州英华职业学院

投标人提供财务报告的

企业适用：现附上我方（填写“具体的年度、或半年度、季度”）财务报告复印件，包括资产负债表、利润表、现金流量表、所有者权益变动表（若有）及其附注（若有）、会计师事务所营业执照和注册会计师资格证书，上述证明材料真实有效，否则我方负全部责任。

事业单位适用：现附上我方（填写“具体的年度、或半年度、或季度”）财务报告复印件，包括资产负债表、收入支出表（或收入费用表）、财政补助收入支出表（若有）、会计师事务所营业执照和注册会计师资格证书，上述证明材料真实有效，否则我方负全部责任。

社会团体、民办非企适用：现附上我方（填写“具体的年度、或半年度、或季度”）财务报告复印件，包括资产负债表、业务活动表、现金流量表、会计师事务所营业执照和注册会计师资格证书，上述证明材料真实有效，否则我方负全部责任。

投标人提供资信证明的

非自然人适用（包括企业、事业单位、社会团体和其他组织）：现附上我方银行：（填写“开户银行全称”）出具的资信证明复印件，上述证明材料真实有效，否则我方负全部责任。

自然人适用：现附上我方银行：（填写自然人的“个人账户的开户银行全称”）出具的资信证明复印件，上述证明材料真实有效，否则我方负全部责任。

※注意：

1、请投标人按照实际情况编制填写，在相应的（）中打“√”并选择相应的“□”（若有）后，再按照本格式的要求提供相应证明材料的复印件。

2、投标人提供的财务报告复印件（成立年限按照投标截止时间推算）应符合下列规定：

2.1 成立年限满1年及以上的投标人，提供经审计的招标文件规定的年度财务报告。

2.2 成立年限满半年但不足1年的投标人，提供该半年度中任一季度的季度财务报告或该半年度的半年度财务报告。

※无法按照本格式第2.1、2.2条规定提供财务报告复印件的投标人（包括但不限于：成立年限满1年及以上的投标人、成立年限满半年但不足1年的投标人、成立年限不足半年的投标人），应按照本格式的要求选择提供资信证明复印件。

具备履行合同所必需设备和专业技术能力的声明函（若有）

致：福州英华职业学院

我方具备履行合同所必需的设备和专业技术能力，否则产生不利后果由我方承担责任。

特此声明。

※注意：

1、招标文件未要求投标人提供“具备履行合同所必需的设备和专业技术能力专项证明材料”的，投标人应提供本声明函。

2、招标文件要求投标人提供“具备履行合同所必需的设备和专业技术能力专项证明材料”的，投标人可不提供本声明函。

3、请投标人根据实际情况如实声明，否则视为提供虚假材料。

投标人：（全称并加盖单位公章）

日期： 年 月 日

参加采购活动前三年内在经营活动中没有重大违法记录书面声明

致：福州英华职业学院

参加采购活动前三年内，我方在经营活动中没有重大违法记录，即没有因违法经营受到刑事处罚或责令停产停业、吊销许可证或执照、较大数额罚款等行政处罚。否则产生不利后果由我方承担责任。

特此声明。

※注意：

“重大违法记录”指投标人因违法经营受到刑事处罚或责令停产停业、吊销许可证或执照、较大数额罚款等行政处罚。根据财库〔2022〕3号文件的规定，“较大数额罚款”认定为200万元以上的罚款，法律、行政法规以及国务院有关部门明确规定相关领域“较大数额罚款”标准高于200万元的，从其规定。

请投标人根据实际情况如实声明，否则视为提供虚假材料。

投标人：（全称并加盖单位公章）

日期： 年 月 日

二-3 信用记录查询提示

1、由资格审查小组通过网站查询并打印投标人的信用记录。

2、经查询，投标人参加本项目采购活动(投标截止时间)前三年内被列入失信被执行人名单、重大税收违法案件当事人名单、政府采购严重违法失信行为记录名单及其他重大违法记录且相关信用惩戒期限未届满的，其资格审查不合格。

3、投标人应了解投标人自身的信用记录情况。当投标人受到 200 万以上罚款的行政处罚且该罚款不属较大数额罚款时，投标人应在电子投标文件中提供此项罚款不属于较大数额罚款的依据（如提供：相关法律制度的规定、行政执法机构对该罚款不属于较大数额罚款的认定或者其他有效依据）。

二-4 其他资格证明文件（若有）

二-4-① 招标文件规定的其他资格证明文件（若有）

编制说明

除招标文件另有规定外，招标文件要求提交的除前述资格证明文件外的其他资格证明文件（若有）加盖投标人的单位公章后应在此项下提交。

三、投标保证金

编制说明

- 1、在此项下提交的“投标保证金”材料可使用转账凭证复印件或从福建省政府采购网上公开信息系统中下载的有关原始页面的打印件。
- 2、投标保证金是否已提交的认定按照招标文件第三章规定执行。

四、资格响应一览表

项目名称：			
项目编号：			
序号	资格要求	是否提供	对应页码
1	单位授权书		
	<p>①投标人（自然人除外）：若投标人代表为单位授权的委托代理人，应提供本授权书；若投标人代表为单位负责人，应在此项下提交其身份证正反面复印件，可不提供本授权书。</p> <p>②投标人为自然人的，可不填写本授权书。</p>		
2	营业执照等证明文件		
	<p>①投标人为企业的，提供有效的营业执照复印件；投标人为事业单位的，提供有效的事业单位法人证书复印件；投标人为社会团体的，提供有效的社会团体法人登记证书复印件；投标人为合伙企业、个体工商户的，提供有效的营业执照复印件；投标人为非企业专业服务机构的，提供有效的执业许可证等证明材料复印件；投标人为自然人的，提供有效的自然人身份证件复印件；其他投标人应按照有关法律、法规和规章规定，提供有效的相应具体证照复印件。</p>		
3	提供财务状况报告（财务报告、或资信证明）		
	<p>①投标人提供的财务报告复印件（成立年限按照投标截止时间推算）应符合下列规定：</p> <p>a. 成立年限满1年及以上的投标人，提供经审计的上一年度的年度财务报告。</p> <p>b. 成立年限满半年但不足1年的投标人，提供该半年度中任一季度的季度财务报告或该半年度的半年度财务报告。</p> <p>c. 无法按照以上 a、b 项规定提供财务报告复印件的投标人（包括但不限于：成立年限满1年及以上的投标人、</p>		

		成立年限满半年但不足1年的投标人、成立年限不足半年的投标人），应选择提供资信证明复印件。		
4	依法缴纳税收证明材料	<p>①投标人提供的税收缴纳凭据复印件应符合下列规定：</p> <p>a. 投标截止时间前（不含投标截止时间的当月）已依法缴纳税收的投标人，提供投标截止时间前六个月（不含投标截止时间的当月）中任一月份的税收缴纳凭据复印件。</p> <p>b. 投标截止时间的当月成立的投标人，视同满足本项资格条件要求。</p> <p>c. 若为依法免税范围的投标人，提供依法免税证明材料的，视同满足本项资格条件要求。</p>		
5	依法缴纳社会保障资金证明材料	<p>①投标人提供的社会保障资金缴纳凭据复印件应符合下列规定：</p> <p>a. 投标截止时间前（不含投标截止时间的当月）已依法缴纳社会保障资金的投标人，提供投标截止时间前六个月（不含投标截止时间的当月）中任一月份的社会保障资金缴纳凭据复印件。</p> <p>b. 投标截止时间的当月成立的投标人，视同满足本项资格条件要求。</p> <p>c. 若为依法不需要缴纳或暂缓缴纳社会保障资金的投标人，提供依法不需要缴纳或暂缓缴纳社会保障资金证明材料的，视同满足本项资格条件要求。</p>		
6	具备履行合同所必需设备和专业技术能力的声	<p>①招标文件未要求投标人提供“具备履行合同所必需的设备和技术能力专项证明材料”的，投标人应提供本声明函。</p> <p>②招标文件要求投标人提供“具备履行合同所必需的设备和技术能力专项证明材料”的，投标人可不提供</p>		

	明函(若有)	本声明函。		
7	参加采购活动前三年内经营活动中没有重大违法记录的声明	①重大违法记录：指投标人因违法经营受到刑事处罚或责令停产停业、吊销许可证或执照、较大数额罚款等行政处罚。根据财库〔2022〕3号文件的规定，“较大数额罚款”认定为200万元以上的罚款，法律、行政法规以及国务院有关部门明确规定相关领域“较大数额罚款”标准高于200万元的，从其规定。		
8	信用记录查询结果	①信用记录查询的截止时点：信用记录查询的截止时点为本项目投标截止当日。 ②信用记录查询渠道：信用中国（www.creditchina.gov.cn）、中国政府采购网（www.ccgp.gov.cn）。 ③信用记录的查询：由资格审查小组通过上述网站查询并打印投标人的信用记录。 ④经查询，投标人参加本项目采购活动(投标截止时间)前三年内被列入失信被执行人名单、重大税收违法案件当事人名单、政府采购严重违法失信行为记录名单及其他重大违法记录且相关信用惩戒期限未届满的，其资格审查不合格。		
9	资格承诺函	①本采购包不允许供应商采用资格承诺制。 ②采购项目有特殊资格要求的，供应商还应按要求提供相应的证明材料。		
10	投标保证金	投标保证金缴纳凭证		

其他情形		
资格要求		是否符合要求
11	是否存在违反招标文件中载明“投标无效”条款的规定；	
12	是否存在招标文件第三章规定的投标无效情形；	
13	是否存在投标文件对招标文件实质性要求的响应存在重大偏离或保留。	

封面格式(报价部分)

投标文件 (报价部分)

(填写正本或副本)

(项目名称: (由投标人填写))

(项目编号: (由投标人填写))

投标人: (填写“全称”)

(由投标人填写)年(由投标人填写)月

索引

- 一、开标（报价）一览表
- 二、投标（响应）报价明细表
- 三、招标文件规定的价格扣除证明材料（若有）

开标（报价）一览表

项目编号：

项目名称：

投标人（供应商）名称：

序号	报价内容	最高限价	响应报价	价款形式
1		230000 元	「 汇总引用 」 元	总价

备注：无

时间： 年 月 日

签章：

投标（响应）报价明细表

项目编号:

项目名称:

投标人名称:

序号	货物名称	品牌	制造商 名称	产地	最高限价	单价	数量	计量单位	总价
1									
2									

合计:

备注:

时间: 年 月 日

签章:

封面格式(技术商务部分)
投标文件
(技术商务部分)

(填写正本或副本)

(项目名称: (由投标人填写))

(项目编号: (由投标人填写))

投标人: (填写“全称”)

(由投标人填写)年(由投标人填写)月

索引

一、标的说明一览表

二、技术和服务要求响应表

三、商务条件响应表

四、投标人提交的其他资料（若有）

※注意

技术商务部分中不得出现报价部分的全部或部分的投标报价信息（或组成资料），否则符合性审查不合格。

一、标的说明一览表

项目编号:

项目名称:

品目号	投标标的	数量	规格	来源地	备注

※注意:

1、本表应按照下列规定填写:

1.1 “采购包”、“品目号”、“投标标的”及“数量”应与招标文件《采购标的一览表》中的有关内容(“采购包”、“品目号”、“采购标的”及“数量”)保持一致。

1.2 “投标标的”为货物的:“规格”项下应填写货物制造厂商赋予的品牌及具体型号。“来源地”应填写货物的原产地。“备注”项下应填写货物的详细性能说明及供货范围清单(若有),其中供货范围清单包括但不限于:组成货物的主要件和关键件的名称、数量、原产地,专用工具(若有)的名称、数量、原产地,备品备件(若有)的名称、数量、原产地等。

1.3 “投标标的”为服务的:“规格”项下应填写服务提供者提供的服务标准及品牌(若有)。“来源地”应填写服务提供者的所在地。“备注”项下应填写关于服务标准所涵盖的具体项目或内容的说明等。

2、投标人需要说明的内容若需特殊表达,应先在表中进行相应说明,再另页应答,但应做好标注说明,方便评标委员会查阅评审。未标注说明可能导致的不利的评审后果由投标人自行承担。

3、投标文件中涉及“投标标的”、“数量”、“规格”、“来源地”的内容若不一致,以投标客户端的投标(响应)报价明细表为准。

投标人: (全称并加盖单位公章)

日期: 年 月 日

二、技术和服务要求响应表

项目编号:

项目名称:

品目号	技术和服务要求	投标响应	是否偏离及说明

※注意:

1、本表应按照下列规定填写:

1.1 “技术和服务要求”项下填写的内容应与招标文件第五章“技术和服务要求”的内容保持一致。

1.2 “投标响应”项下应填写具体的响应内容并与“技术和服务要求”项下填写的内容逐项对应;对招标文件“技术和服务要求”项下涉及“ \geq 或 $>$ ”、“ \leq 或 $<$ ”及某个区间值范围内的内容,投标响应应填写具体的数值,但技术指标只能以范围作响应的除外。

1.3 “是否偏离及说明”项下应按下列规定填写:优于的,填写“正偏离”;符合的,填写“无偏离”;低于的,填写“负偏离”。

2、投标人需要说明的内容若需特殊表达,应先在本表中进行相应说明,再另页应答,但应做好标注说明,方便评标委员会查阅评审。未标注说明可能导致的不利的评审后果由投标人自行承担。

投标人: (全称并加盖单位公章)

日期: 年 月 日

四、投标人提交的其他资料（若有）

编制说明

- 1、招标文件要求提交的除“资格及资信证明部分”、“报价部分”外的其他证明材料或资料加盖投标人的单位公章后应在此项下提交。
- 2、招标文件要求投标人提供方案（包括但不限于：组织、实施、技术、服务方案等）的，投标人应在此项下提交。
- 3、除招标文件另有规定外，投标人认为需要提交的其他证明材料或资料加盖投标人的单位公章后应在此项下提交。